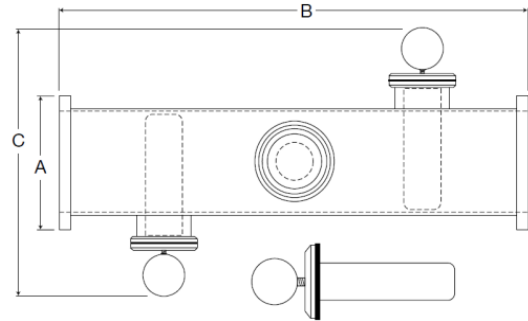


インラインマグネット液体装置

(米国 BUNTING 社製)

- ・ Bunting 製インラインマグネット液体装置は、高粘性の液体中より小さな鉄クズ等を付着させる希土類磁石を使った製品です。
- ・ 直流仕様の為粘性の強い液体であっても、この磁気装置内を通過させる事で、容易に不純物等を付着させる事が可能な製品です。



特徴

1. 高粘性液体を考慮した直流仕様。
2. 強力ネオジウム希土類磁石を採用。
3. 最高温度 150°Cの液体まで使用可能。
4. カートリッジタイプのマグネットタイプとなっている為、個別単体で簡単に取り出す事が出来、容易に掃除が可能。
5. 特徴的なデザイン設計で、カートリッジに付着した汚れや、鉄クズ等を簡単に見極め、拭き取る事が可能。
6. 取り付け、取り外しが簡単。

ガスケット (パッキン) 仕様

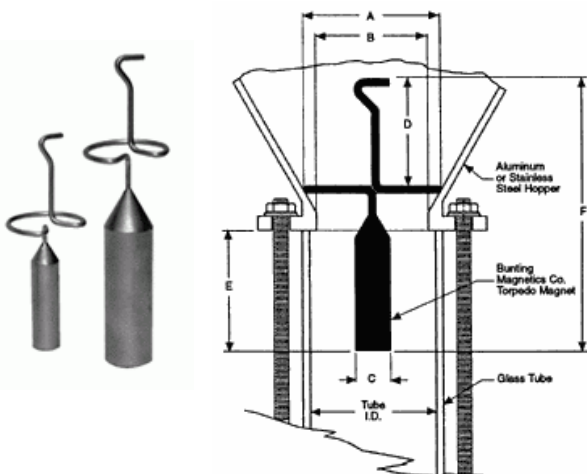
- ・ 使用材： Viton
- ・ 適用温度： -30~205
- ・ 耐酸性： 良好
- ・ 耐アルカリ性： 不適用
- ・ 耐石油製品： 優れた特性を発揮
- ・ 耐植物油製品： 優れた特性を発揮

型式	パイプ径	長さ	高さ	ネジ
LLT-021107-NPB	51	279	179	NPT
LLT-031209-NPB	76	305	251	NPT
LLT-041510-NPB	102	381	270	NPT

トーピードマグネット

(米国 BUNTING 社製)

- ・ トーピードマグネットは、ホッパーローダーの引き出し口に取り付けられるのに最適なサイズ及び仕様です。
- ・ フック部はステンレス製で、マグネット部は強力なパワーを持った高希土類磁石です。
- ・ マグネットはセンター部に宙づり状態になった状態で、成形機に到達する前に異物等を付着させることができます。



型式	A	B	C	D	E	F
21-00079	63.5	47.6	15.88	47.6	60.32	120.7
21-00080	63.5	50.8	25.4	47.6	93.66	158.8
21-00032	44.45	41.3	15.88	47.6	60.32	120.7
21-00034	44.45	41.3	25.4	47.6	93.66	158.8

お問い合わせ 日本金型産業株式会社 TEL: 03-3733-6311 FAX: 03-3736-5300 E-mail: jtd@jtdtky.co.jp