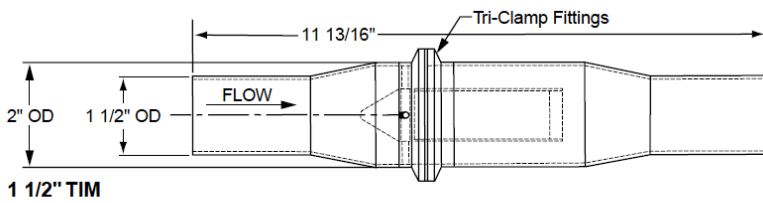


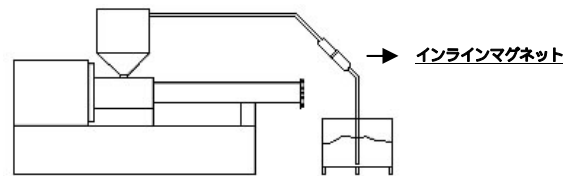
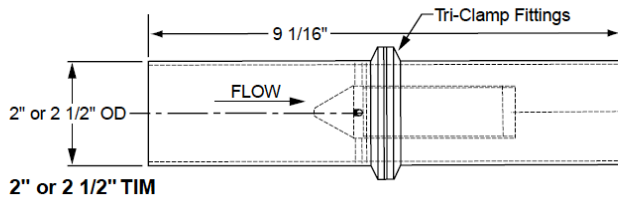


金属異物検出除却用
インラインマグネット
 (BUNTING Magnetics Co.)

プラスチック成形材料に混入している金属異物を強力なマグネットで除却します。



型式	サイズ	
	インチ	mm 換算
TIM-15	1-1/2"	38.1
TIM-20	2"	50.8
TIM-25	2-1/2"	63.5

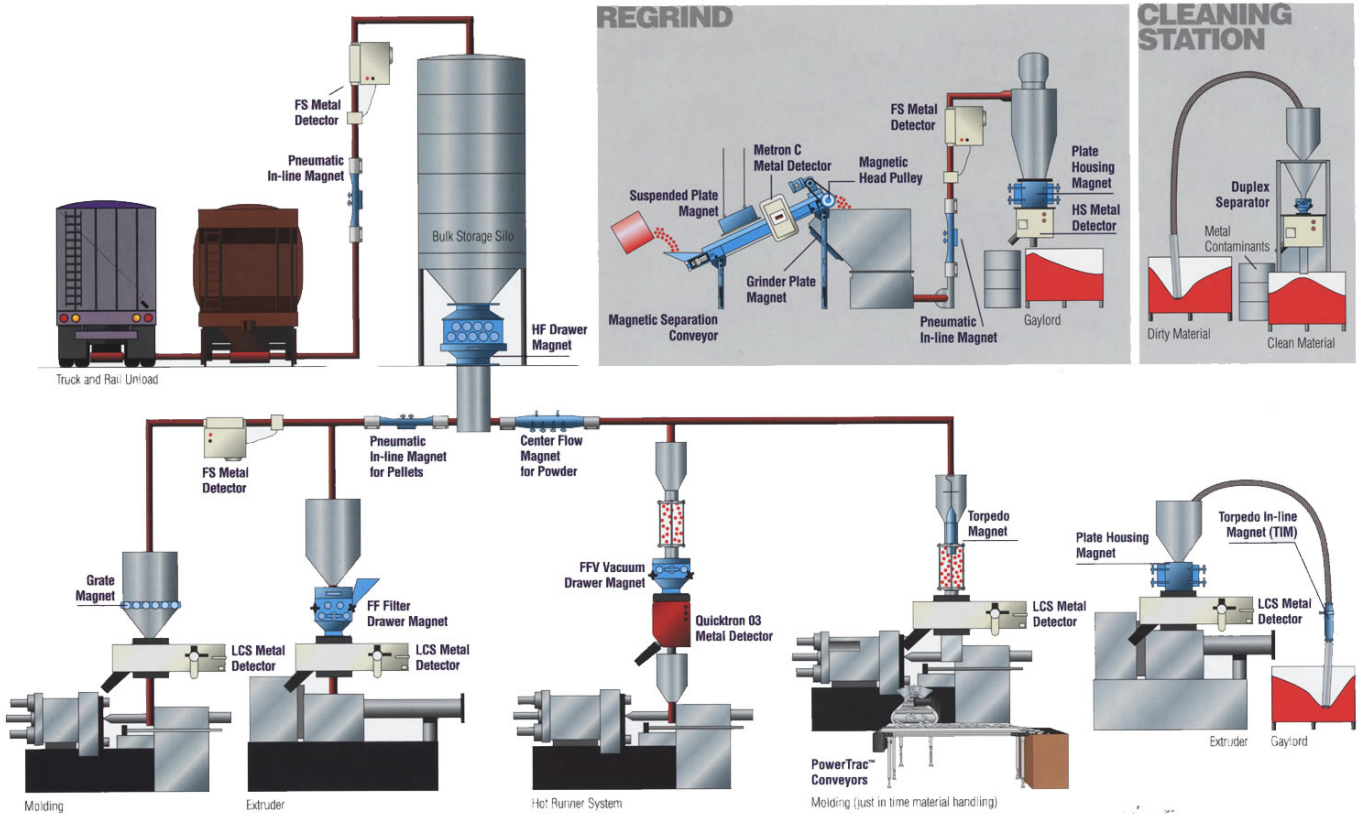


特長

- ◆ インラインマグネットは、真空システムを妨げない永久磁石を使用。
- ◆ この商品は、フレキシブルホースの中間に直に取り付けることで、強力なレアアースマグネット（希土類磁石）によりバージン材や粉碎材の中にある鉄を含んだ異物を取ります
- ◆ インラインマグネットは、フレキシブルホースの中間に直に取り付けることで、狭いスペースでも効率的に金属異物も除却出来ます。特にガイロードやバキュームローダーの前に装着使用すると効果的です。

裏面もご参照下さい。

お問い合わせ 日本金型産業株式会社 TEL: 03-3733-6311 FAX:03-3736-5300 E-mail : jtd@jtdtky.co.jp



PERFECT PLASTICSPLANT™

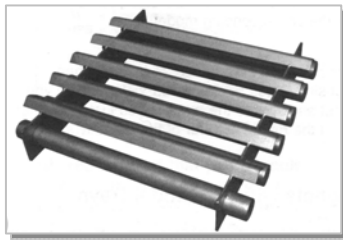
BUNTING Magnetics Co.

BUNTING Magnetics Co. の代表的マグネット商品の一部を下記ご紹介します。

ホッパーマグネットの一部



Plain Style



Angular Baffles



Rod Baffles



Heavy-Duty Grates

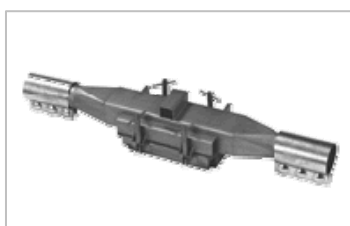
マグネットユニットの一部



引出し型マグネット



インラインマグネット PIM



インラインマグネット



液体用異物除去磁気装置

(米国 BUNTING 社製)

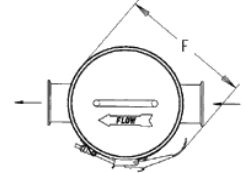
■ シングルプレート磁気装置



- ・シングルプレート磁気装置は、大きな浮遊物質を多く含む粘性繊維液体から、鉄クズ等の破片を取り除きます。
- ・装置内の偏向板は、液体の流量方向に基づき 180 度向きを変更する事が出来、汚染物質、金属物質等を付着させる事が出来ます。

単位：mm Psi Kg

型式	A	B	C	E	F	最大圧	重量
MLT-SP-2	25/38/51	241	132	170	203	250	8.2
MLT-SP-3	64/76	305	198	206	254	200	18.1



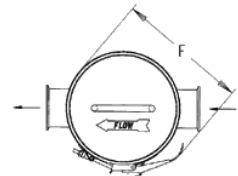
■ 二重プレート磁気装置



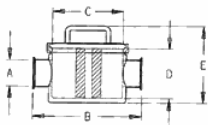
- ・二重プレート装置は、大流量及び平均的流量のどちらにも対応出来る利便性を持った装置です。
- ・装置には繊細な液体製品にダメージを与えることなく、スムーズな流れが出来るよう傾斜分流利器が組み込まれています。

単位：mm Psi Kg

型式	A	B	C	E	F	最大圧	重量
MLT-DP-2	25/38/51	241	132	254	203	250	10.89
MLT-DP-3	64/76	305	198	318	254	200	22.23
MLT-DP-4	89/102	305	198	318	254	200	22.23



■ カートリッジタイプ磁気装置



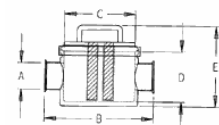
- ・カートリッジタイプ磁気装置は、液体通過径 12.7mm より大きな固形物で無い限り、目詰まりの心配が無く、非繊維液体金属等の異物除去に最適な製品です。
- ・強力な希土類磁石によって液体の中から抽出された鉄クズは、カートリッジ表面に付着します。
- ・クリーニング方法は、装置の蓋上部にある取っ手を動かし、カートリッジに付着した金属等を簡単に拭き取る事が出来ます。
- ・T 字ホディは、小石や 300 シリーズのステンレス破片の様な重い非鉄金属混入物質を貯めておく事ができます。

単位：mm Psi Kg

型式	A	B	C	D	E	F	最大圧	重量
MLT-C-2	25/38/51	241	132	114	184	203	250	9.98
MLT-C-3	64/76	305	198	140	216	254	200	18.14
MLT-C-4	89/102	305	198	191	267	254	200	21.77



■ セルフクリーニング機能付カートリッジタイプ磁気装置



- ・セルフクリーニングカートリッジタイプは、素早く簡単に掃除が出来る装置です。
- ・装置の許容量以上の液体が侵入した場合や、シャットダウンに必要な時間が保持出来ない場合に、自動クリーニングが出来る様設計された装置です。
- ・装置のクリーニングには、締め付けバンドのフックを緩め、ハウジングからカートリッジを取り外し、チューブをきれいにする事で付着した鉄クズ等を落とせます。

単位：mm Psi Kg

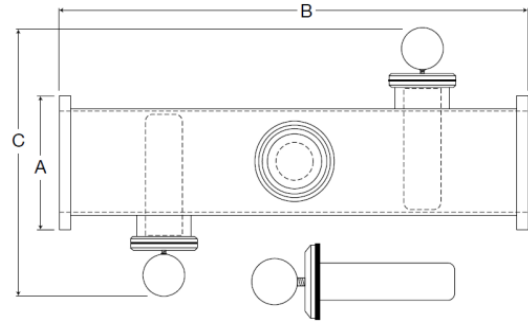
型式	A	B	C	D	E	F	最大圧	重量
MLT-CSC-2	25/38/51	241	132	114	194	203	250	10.89
MLT-CSC-3	64/76	305	198	140	226	254	200	21.32
MLT-CSC-4	89/102	305	198	191	276	254	200	24.95

お問い合わせ 日本金型産業(株) TEL: 03-3733-6311 FAX:03-3736-5300 E-mail : jtd@jtdtky.co.jp

インラインマグネット液体装置

(米国 BUNTING 社製)

- ・ Bunting 製インラインマグネット液体装置は、高粘性の液体中より小さな鉄クズ等を付着させる希土類磁石を使った製品です。
- ・ 直流仕様の為粘性の強い液体であっても、この磁気装置内を通過させる事で、容易に不純物等を付着させる事が可能な製品です。



特 徴

1. 高粘性液体を考慮した直流仕様。
2. 強力ネオジウム希土類磁石を採用。
3. 最高温度 150°Cの液体まで使用可能。
4. カートリッジタイプのマグネットタイプとなっている為、個別単体で簡単に取り出す事が出来、容易に掃除が可能。
5. 特徴的なデザイン設計で、カートリッジに付着した汚れや、鉄クズ等を簡単に見極め、拭き取る事が可能。
6. 取り付け、取り外しが簡単。

ガスケット (パッキン) 仕様

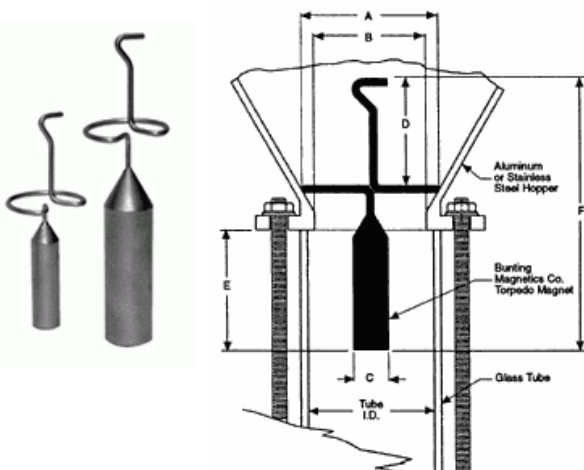
- ・ 使用材： Viton
- ・ 適用温度： -30~205
- ・ 耐酸性： 良好
- ・ 耐アルカリ性： 不適用
- ・ 耐石油製品： 優れた特性を発揮
- ・ 耐植物油製品： 優れた特性を発揮

型式	パイプ径	長さ	高さ	ネジ
LLT-021107-NPB	51	279	179	NPT
LLT-031209-NPB	76	305	251	NPT
LLT-041510-NPB	102	381	270	NPT

トーピードマグネット

(米国 BUNTING 社製)

- ・ トーピードマグネットは、ホッパーローダーの引き出し口に取り付けられるのに最適なサイズ及び仕様です。
- ・ フック部はステンレス製で、マグネット部は強力なパワーを持った高希土類磁石です。
- ・ マグネットはセンター部に宙ぶり状態になった状態で、成形機に到達する前に異物等を付着させることができます。



型式	A	B	C	D	E	F
21-00079	63.5	47.6	15.88	47.6	60.32	120.7
21-00080	63.5	50.8	25.4	47.6	93.66	158.8
21-00032	44.45	41.3	15.88	47.6	60.32	120.7
21-00034	44.45	41.3	25.4	47.6	93.66	158.8