

世界のよい品を安く早く

ダブル・エジェクション

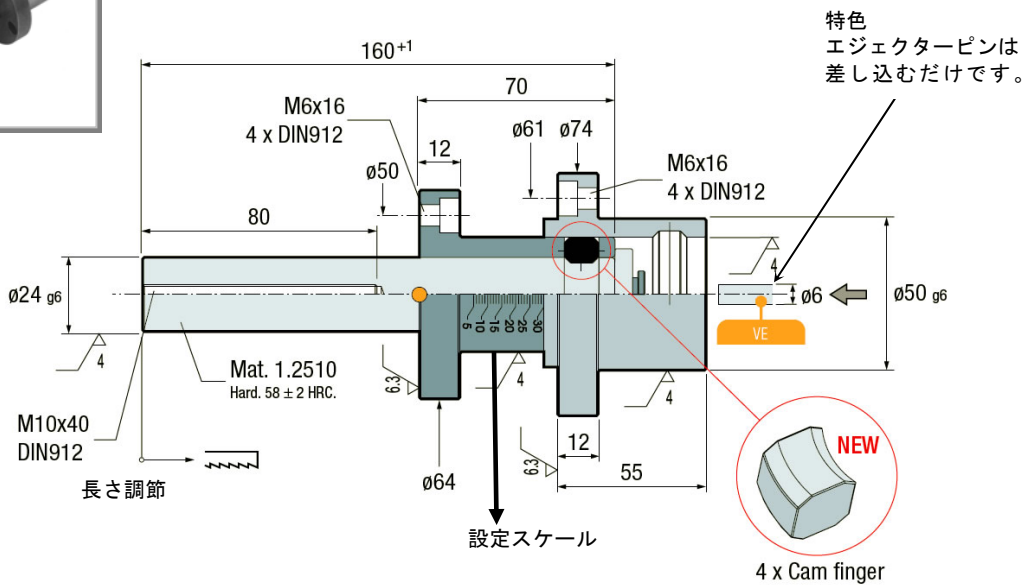
(CUMSA)

エJECTAプレートとの2段ストロークに便利です。
 設定スケールにて 30mm までストローク量が調整出来ます。
 特に、スプリングコアや、コラプシブルコアを使用する型に有効です。

設定スケール 30m/m の時の寸法

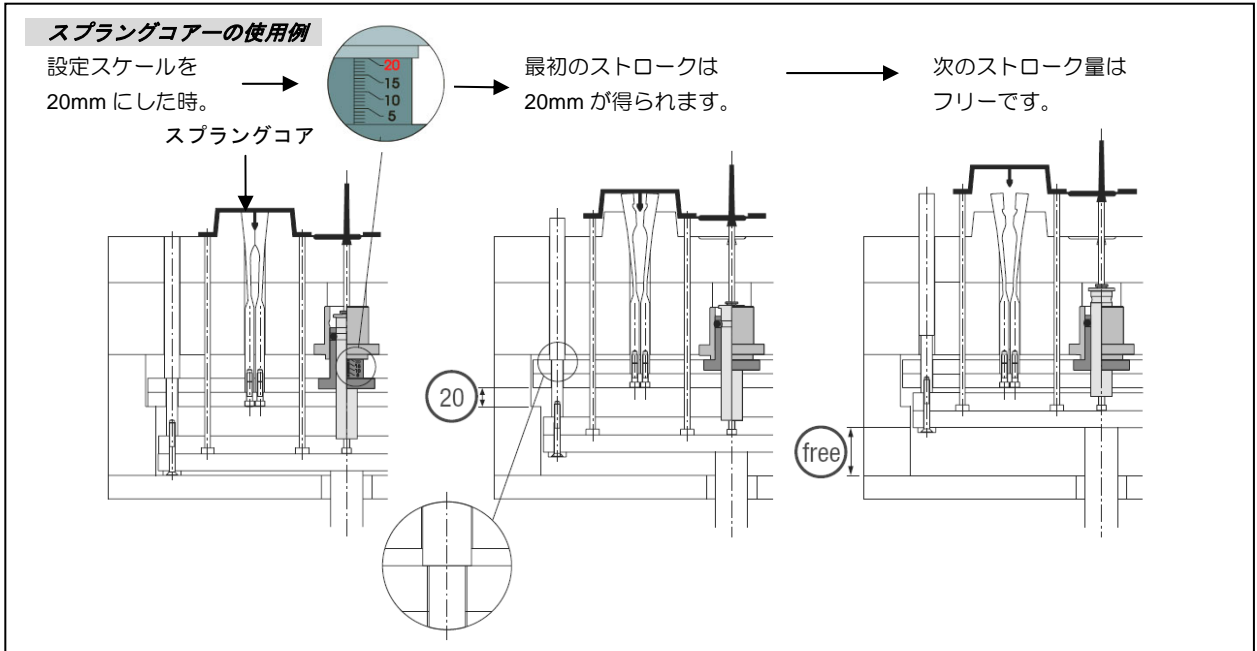



型番 DE.243648



■ ロッド材質 1.2510 硬度 58±2HRC

■ ブッシング材質 1.7243 硬度 58±2HRC



 日本金型産業株式会社

東京都大田区西蒲田5-27-1
 TEL:03(3733)6311 FAX:03(3736)5300
 URL: <http://www.jtdtky.co.jp>
 E-mail: jtd@jtdtky.co.jp