

エジェクタープレート2段突出し SY ダブルエジェクション

CUMSA
STANDARD PARTS FOR MOLDERS

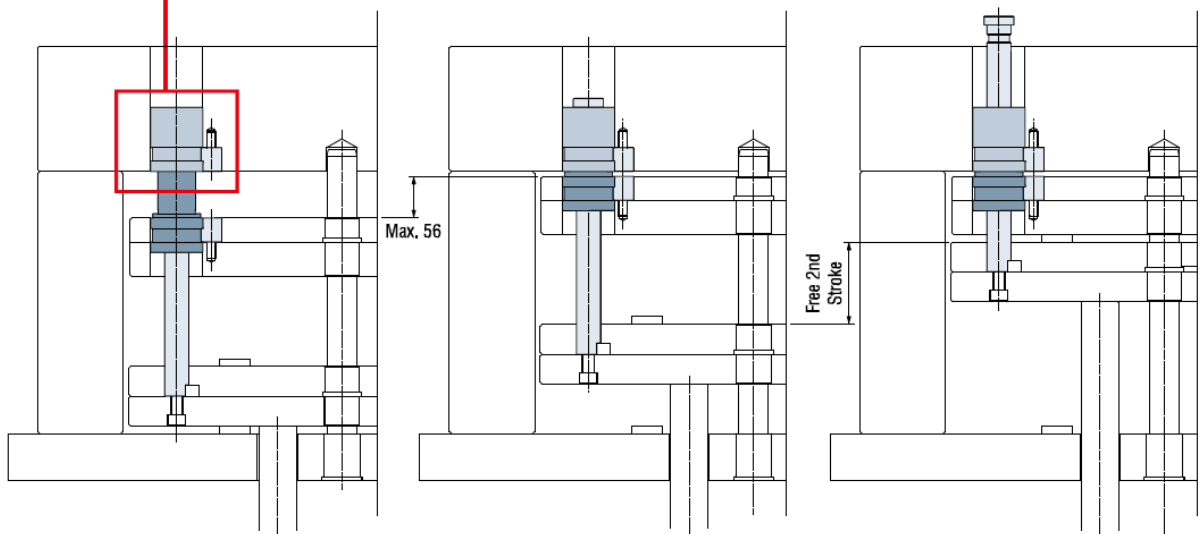
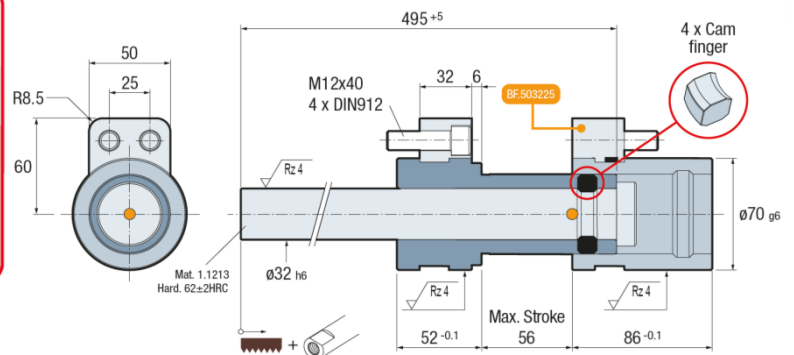
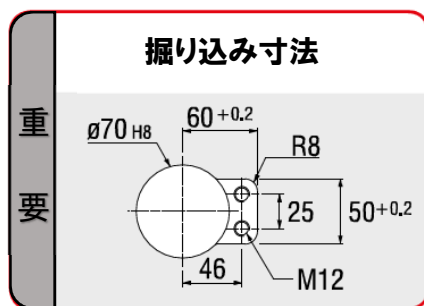
JAPAN TOOL & DIE CO., LTD.
世界のよい品を安く早く
JTD

【特長】

- ◆ 上位と下位エジェクタープレートを同時にストロークさせることができ（最大56mm）、スリーブ内ロックが解除されることにより2段突出しが可能となります。
- ◆ 金型の中心に組み込む必要がないため、省スペースに組み込みが可能となります。
- ◆ 中型及び大型の金型向けに開発された製品です。



- 品名 SY ダブルエジェクション
 型番 SY 327054
 材質 1.7242
 硬度 56-58HRC
- ◆ BF 503225 2個含む
（分割ご購入可能）
 - ◆ 特許取得システム品



※弊社ホームページで組み込み、作動の動画を紹介しています是非ご参照ください。



日本金型産業株式会社

東京都大田区西蒲田5-27-1
 TEL:03(3733)6311 FAX:03(3736)5300
 URL: <http://www.jtdtky.co.jp>
 E-mail: jtd@jtdtky.co.jp

※カタログ内容は予告なしにメーカーが変更している場合が有

金型組込部品-421-b-201404 201802改