

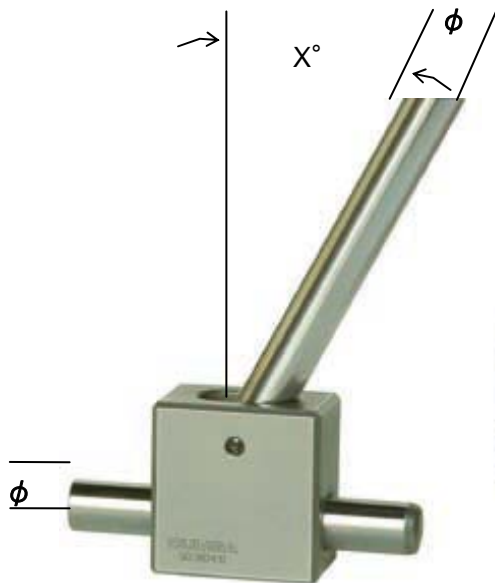


ユニリフター II

(CUMSA 製)

アンダーカット処理装置の規格品です。

簡単構造で金型への組込みが容易です。コストダウンにお役立て下さい。



アンダーカットベースユニット



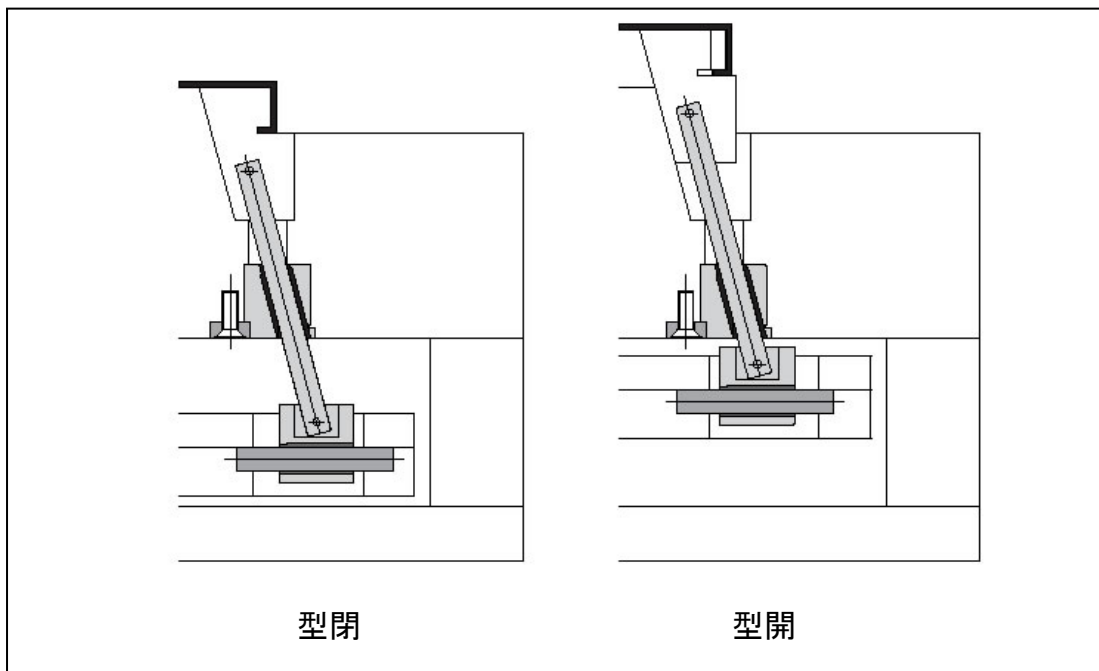
アングルガイドブッシング

12種類が規格化されております。

ϕ \ X°	5°	10°	15°	20°
ϕ 10	○	○	○	○
ϕ 12	○	○	○	○
ϕ 16	○	○	○	○

摺動面

テフロンコーティング
(PETP)



型閉

型開



日本金型産業株式会社

東京都大田区西蒲田5-27-1
TEL:03(3733)6311 FAX:03(3736)5300

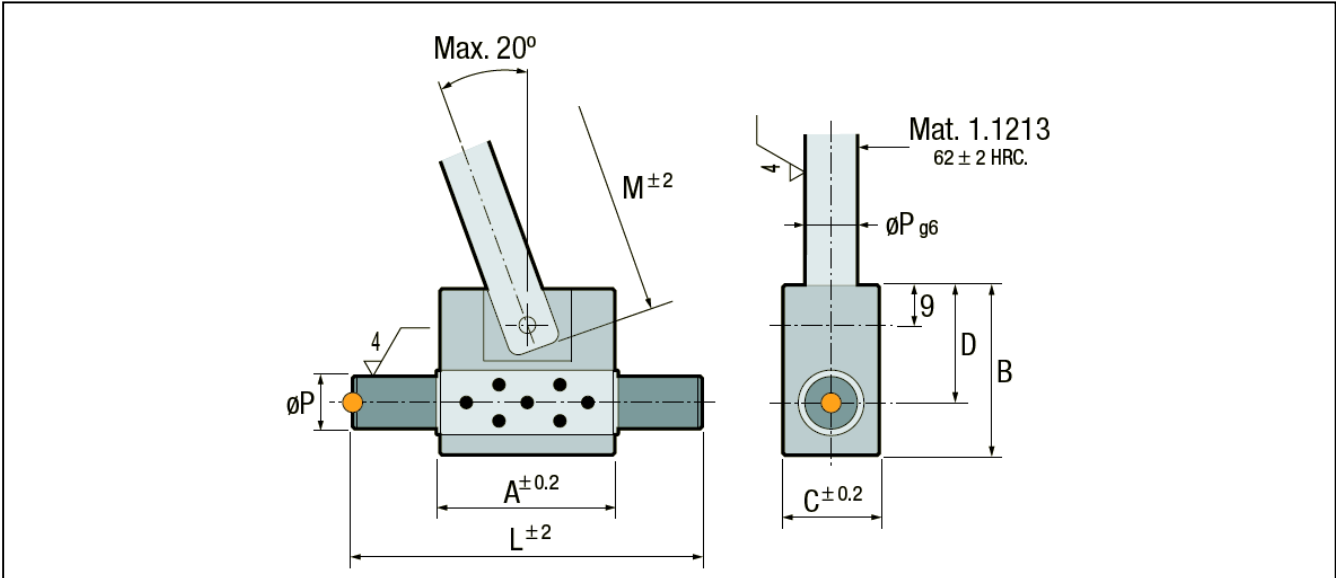
URL: <http://www.jtdtky.co.jp>

E-mail: jtd@jtdtky.co.jp

アンダーカットベースユニット

材質 1.3212

耐荷重 1080N/mm²



型番	A	B	C	D	L	M	P	MAX 耐荷重	X°角度を指定下さい
SD.3220GR	32	37	20	27	80	180	10	320kg	5°,10°,15°,20°
SD.3824GR	38	40	24	28	80	210	12	420kg	
SD.4528GR	45	44	28	30	100	250	16	680kg	

アングルガイドブッシング

材質 1.7242

硬度 58±3HRC

型番	A	B	C	D	E	G	H	S	T	U	X
CI.3034GR-5	30	34	34	16	20	6	0	M6x6	M6x16	10	5
CI.3438GR-5	34	38	38	20	24	8	0	M8x6	M8x20	12	5
CI.4040GR-5	40	40	44	20	27	8	0	M8x6	M8x20	16	5
CI.3034GR-10	30	34	34	16	20	6	7	M6x6	M6x16	10	10
CI.3438GR-10	34	38	38	20	24	8	8.5	M8x6	M8x20	12	10
CI.4040GR-10	40	40	44	20	27	8	8.5	M8x6	M8x20	16	10
CI.3034GR-15	30	34	34	16	20	6	7	M6x6	M6x16	10	15
CI.3438GR-15	34	38	38	20	24	8	8.5	M8x6	M8x20	12	15
CI.4040GR-15	40	40	44	20	27	8	8.5	M8x6	M8x20	16	15
CI.3034GR-20	30	34	34	16	20	6	7	M6x6	M6x16	10	20
CI.3438GR-20	34	38	38	20	24	8	8.5	M8x6	M8x20	12	20
CI.4040GR-20	40	40	44	20	27	8	8.5	M8x6	M8x20	16	20

