

HASCO®

空圧突き出し連結装置 Z159/...

Z159/...は連結部品 Z1591/...と突き出し連結ロッド Z1592/...を組合わせて利用する空圧突き出し連結装置です。

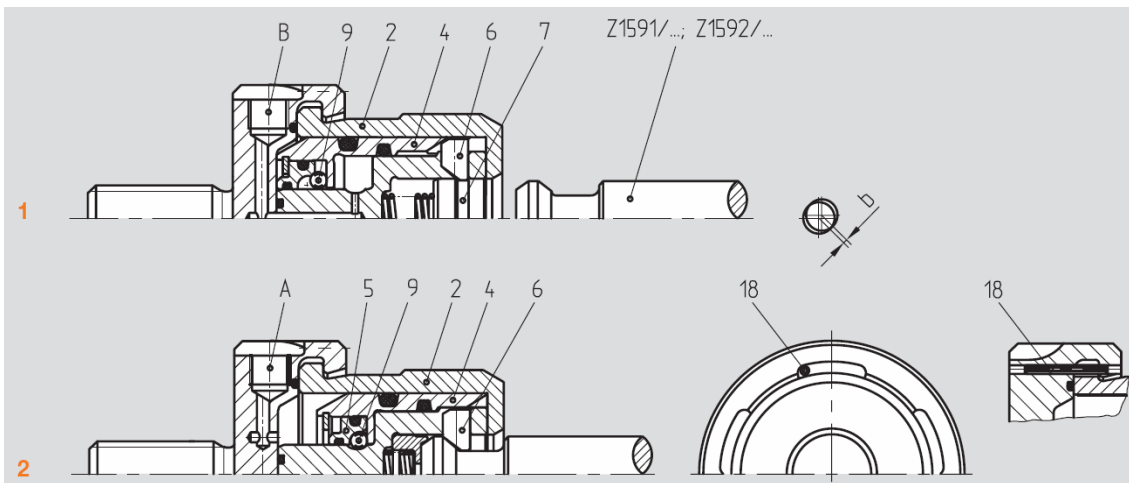
特にダイキャスト及び射出成形機用に開発されました。金型と油圧機械の突き出し機器を確実に連結出来る様に設計されております。

特長

- ◆ 金型や部品等の自動交換時のロック用として最適。
- ◆ 連結、脱着は空気圧作動、ロックはロックセグメントで機械的に作動。
- ◆ 自動心出し機能付。
- ◆ セットアップ時間の短縮が可能。
- ◆ 連結部品 Z1591/...は突き出しロッド Z02/...と組合わせてご使用になる場合、必要な長さ調整が可能。
- ◆ 突き出し連結ロッド Z1592/...とロッド Z02/...との組合せで突き出しロッドとして利用可能な設計。
機械加工による長さ調整が可能。
- ◆ 突き出し装置 Z159/...は焼入れ、研磨加工による高い機能性と安全性を確保。



作動



突き出し装置 Z159/...を機械突き出し機構部にねじ込んで下さい。

心出しの為、ハウジング(2)を "b" 寸法(技術データ参照)に従って径方向に調整して下さい。

連結部品 Z1591/...や連結ロッド Z1592/...は金型に組み込まれ、セグメント(6)とピストン(4)により連結装置に確実に固定されます。

連結装置は入口部(B)から入った空気圧より開かれます。安全ピストン(5)が空気圧により強制的に戻り、鋼球(9)によりピストン(4)が開放され、セグメント(6)が外周方向に動きます。

Z1591/...、Z1592/...がロック位置に在る時は、スプリングで負荷を掛けられたディスク(7)が連結部品を介さず装置が閉じない様にしています。

連結している間はスプリング圧を掛けられているディスク(7)は後方に押し戻されセグメント(6)を開放します。

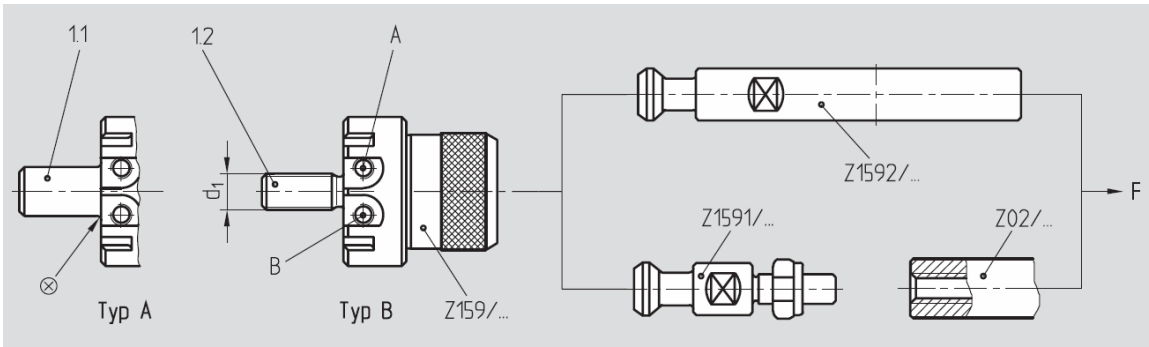
入口部(A)からの空気圧がピストン(4)を前方に動かしてロックします。

安全ピストン(5)は鋼球(9)により、そのロック位置を確保します。

分割ピン(18)を移動し、パイオネットジョイントを開くことで装置が開放されます。

お問い合わせ 日本金型産業㈱ TEL: 03-3733-6311 FAX:03-3736-5300 E-mail : jtd@jtdtky.co.jp

取付け



連結器 Z159/...は機械突出部に取り付けます。(スパナ A5120 使用)

A タイプのねじ加工は、ねじ径 (d1) が B タイプねじサイズより小さくならない様、ご注意ください。

空気圧入口部 (A と B) にはニップル Z817/...か Z81/...の使用をお奨めします。

《重要》 機器は開放された状態で取付けて下さい。

稼働前に機能が正しく作動するか確認して下さい。

取付け長の詳細は使用手引書を参照願います。

連結器のねじ若しくは連結部品 Z1591/...と突出しロッド Z02/...の組合せを活用して金型に精度良く取付けて下さい。

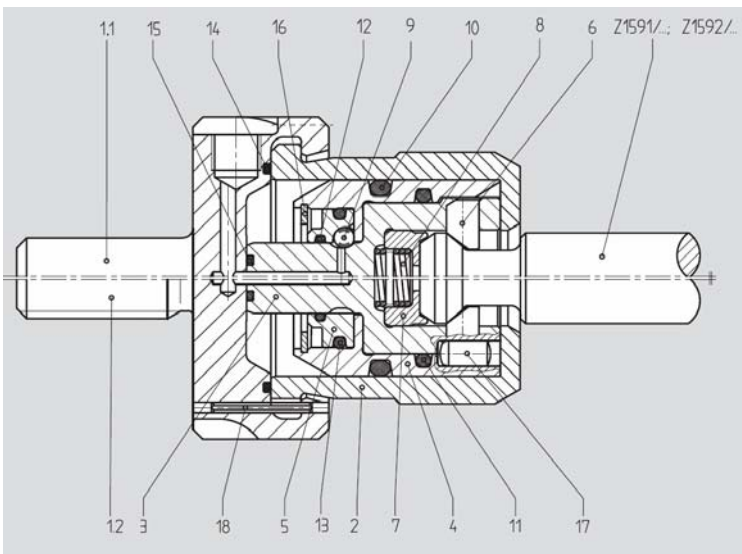
コントロールユニット、ホース、継手に関しては HASCO カタログ Z 標準部品グループ 5 を参照願います。

技術資料

型式 (A 及び B タイプ)	b	最大. F [kN]
Z 159 / 18	0.7	7.5
Z 159 / 24	1.0	15.0
Z 159 / 30	1.2	20.0

Z 1592/...及び Z159/...A タイプ用加工 外ねじについては、接合 R 部 ⊗ を磨くこと

部品表



部番	名称	数	材質・規格	硬度
1.1	フランジAタイプ	1	1.2343	1000N/mm ²
1.2	フランジBタイプ	1	1.2343	1000N/mm ²
2	ハウジング	1	1.2343	1000N/mm ²
3	リテーナ	1	1.2738	1000N/mm ²
4	ピストン	1	1.2738	1000N/mm ²
5	安全ピストン	1	1.2738	1000N/mm ²
6	セグメント	4	1.2379	56 + 2 HRC
7	ディスク	1	1.2379	54 ± 1 HRC
8	スプリング	1		
9	鋼球	3	DIN5401	
10	Oリング	1	Viton	
11	Oリング	1	Viton	
12	Oリング	1	Viton	
13	Oリング	1	Viton	
14	スクエアリング	1	Viton	
15	スクエアリング	1	Viton	
16	保持リング	1	Z68/...	
17	ノックピン	1	Z25/...	
18	分割ピン	2	DIN EN28762	