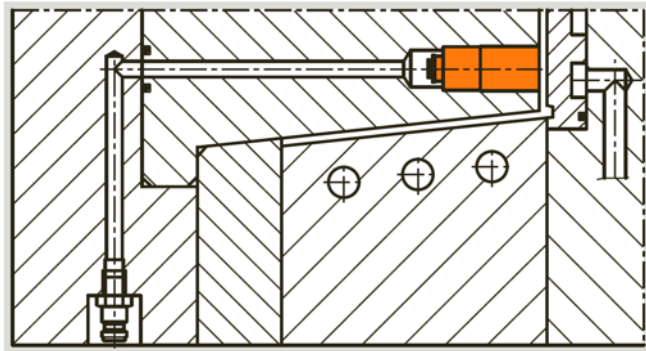


ミリサイズ $\phi 6 \cdot 8 \cdot 12 \cdot 16\text{mm}$ の4種類を標準化

HASCO[®] エアーバルブ (高温用)

HASCO エアーバルブ Z4912/...は、高温の金型で真空状態になりやすい製品を突き出すのに有効です。

金型組込例



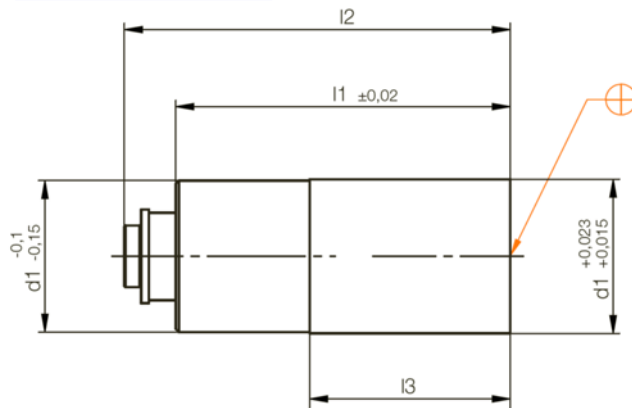
最高使用温度：250℃

材質：1.4301 DLCコーティング

作動圧力：6～10bar

硬度：1200HV～5000HV

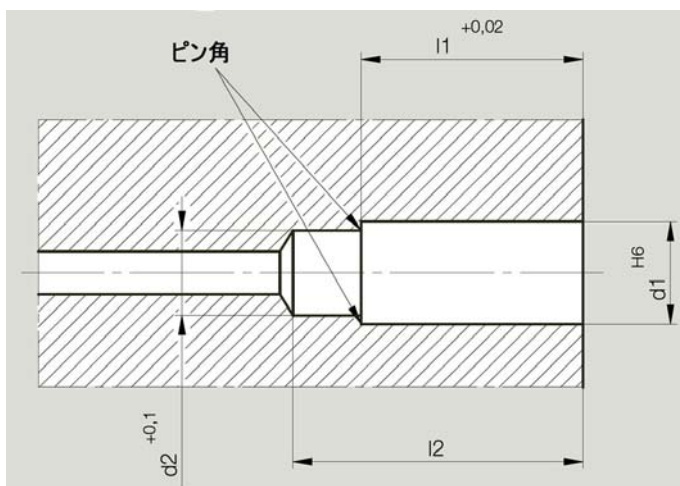
製品寸法



l3	l2	d1	l1	Nr. / No.
8	17.8	6	15	Z 4912 / 6 x 15
11	23.6	8	20	8 x 20
14	30	12	26	12 x 26
17	37	16	32	16 x 32

金型掘込寸法

d1=H6 にて加工して下さい



l2	d2	d1	l1	Nr. / No.
20	4.4	6	15	Z 4912 / 6 x 15
25	5.5	8	20	8 x 20
32	8	12	26	12 x 26
39	11	16	32	16 x 32



日本金型産業株式会社

東京都大田区西蒲田5-27-1

TEL:03(3733)6311 FAX:03(3736)5300

URL: <http://www.jtdtky.co.jp>

E-mail: jtd@jtdtky.co.jp