

HASCO® モールドメモリ

HASCO モールドメモリは金型に直接組み込み可能なデータ保存用メモリです。



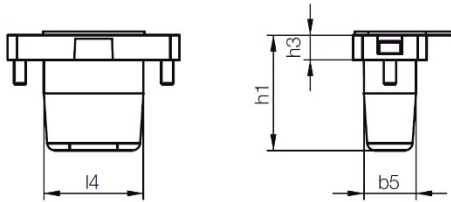
特徴

- ◆ USB2.0 規格
- ◆ 16GB
- ◆ 耐熱温度 : 100°C
- ◆ 金型内に組み込み可能
- ◆ 金型仕様、成形品情報、成形条件、加工データ等を保存可能
- ◆ TPE 保護キャップにより、水はねや汚れからデータを保護します。
- ◆ パソコンと接続するための USB ケーブルは付属していません。

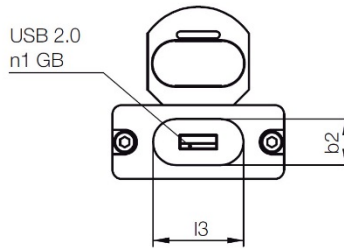
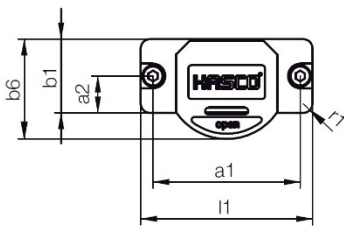
A5800 / ... モールドメモリ

材質 : PP+TPE

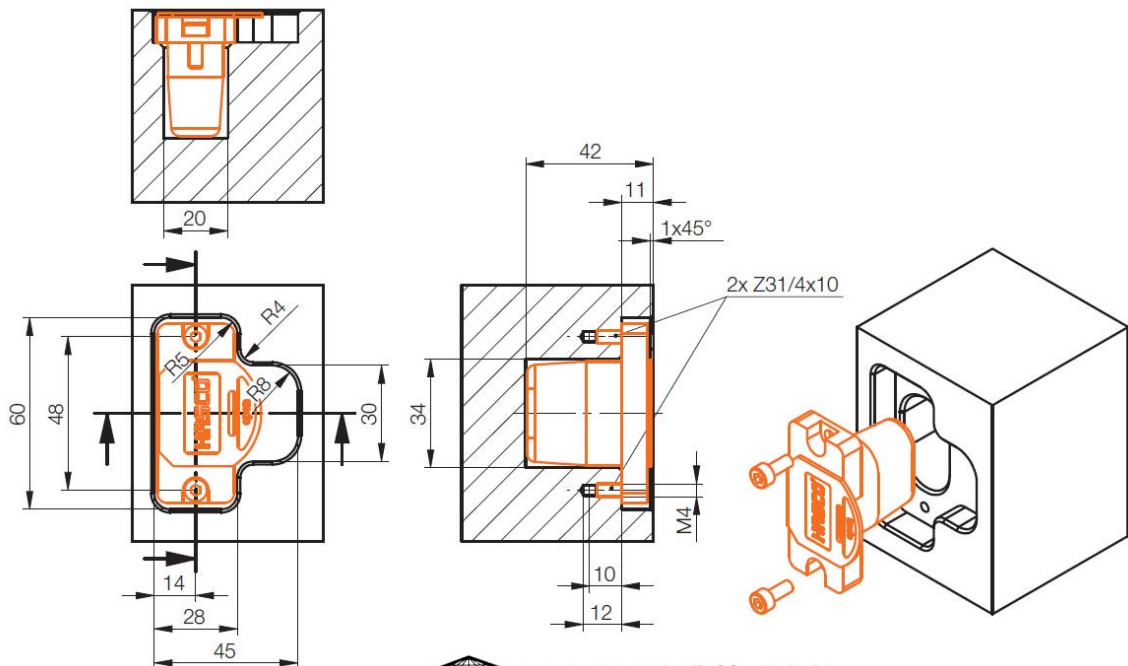
耐熱温度 : 100°C



r1	h3	h1	a2	a1	b6	b5	b2	b1	l4	l3	l1	n1	型番
3	8	37.5	12	48	32.5	17	15	24	32.5	29.5	56	16	A5800 / 16



金型加工寸法



日本金型産業株式会社

東京都大田区西蒲田5-27-1
 TEL:03(3733)6311 FAX:03(3736)5300
 URL: http://www.jtdtky.co.jp
 E-mail: jtd@jtdtky.co.jp

※カタログ内容は予告なしにメーカーが変更している場合があります。

金型組込部品 449-c-201512 201809 改訂