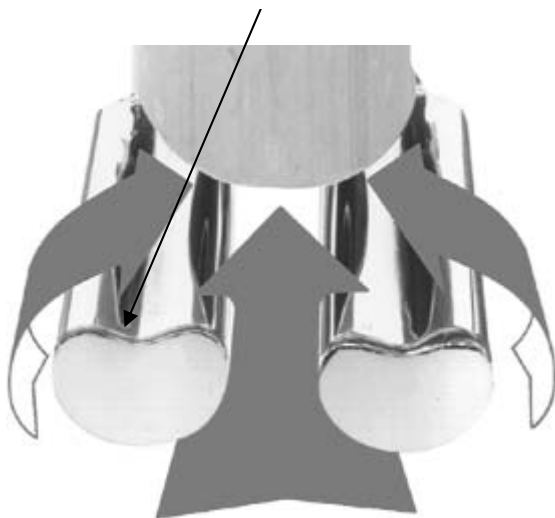


## ホッパーローダー

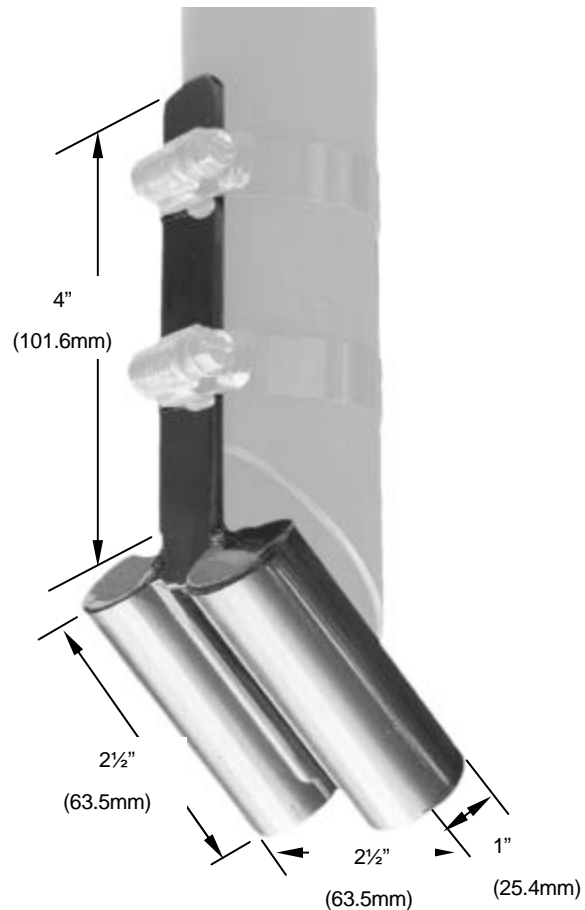
ドラム缶、ペール缶、貯蔵箱から投入された材料が検査マグネットを通過する際、鉄くずを捉えます。プラスチック材料に混入されている鉄くずに対する効果的な手段としてホッパーマグネットと合わせてご使用下さい。(単独での使用はしないで下さい)

- ◆ ねじや貯蔵槽の磨耗、ホッパーローダーへのダメージ、ノズル詰りを防ぎます。
- ◆ 強力アルニコ磁石が強い吸着力を発揮
- ◆ 容易な取付
- ◆ 耐腐食性、耐摩耗性
- ◆ 磨きぬかれたステンレス製
- ◆ 強固に溶接された構造
- ◆ 重量：2lbs
- ◆ ステンレス製ウォーム駆動クランプ（別売り）

画期的凹型保持部が鉄くずの逃げを防ぎます。



プラスチックの流れ



型式番号	名称
108027	ホッパーローダーマグネット



日本金型産業株式会社

〒144-0051 東京都大田区西蒲田 5 丁目 27 番 1 号  
 TEL . 03(3733)6311(代表) FAX . 03(3736)5300  
 ホームページ URL <http://www.jtdtky.co.jp>