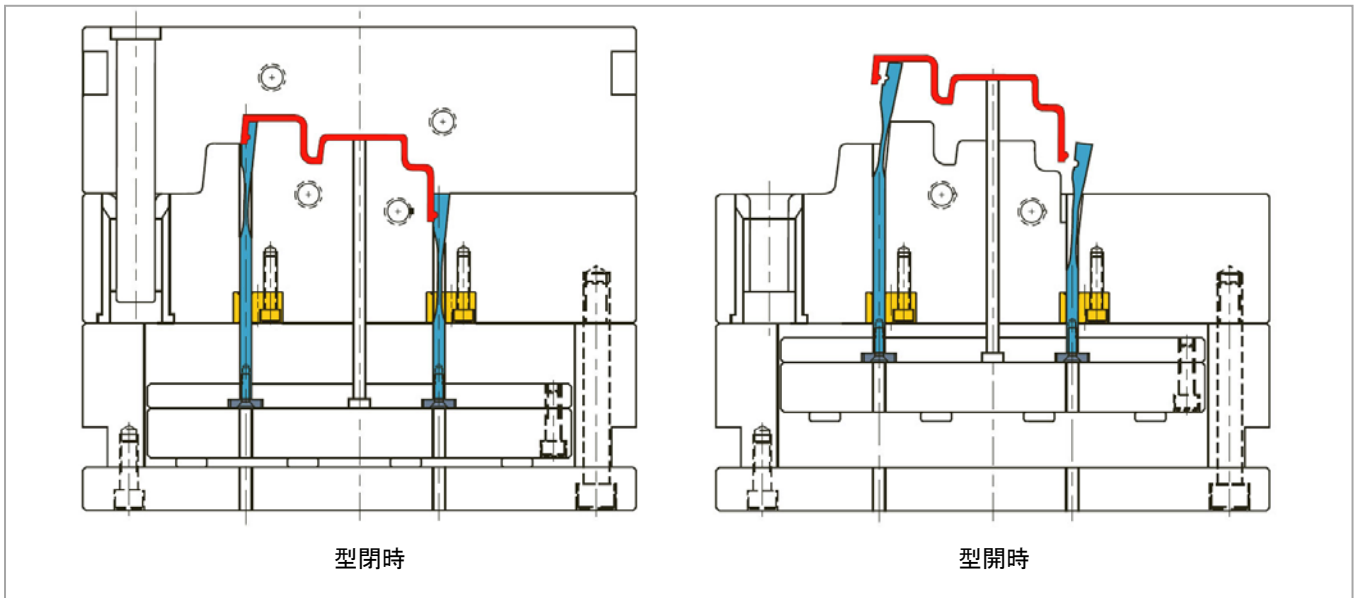


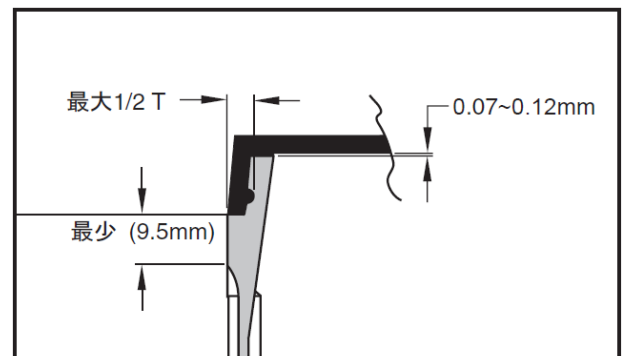
フレキシコア アンダーカット処理システム



フレキシコアは本体、ブロンズガイド、ヒールプレート、FHCS（ヒールプレート取付用ボルト）で1セットになります。



1. 上図のように、ブロンズガイドはシャンク面取り部分の範囲に設定して下さい。
2. 耐熱温度は 125℃です。

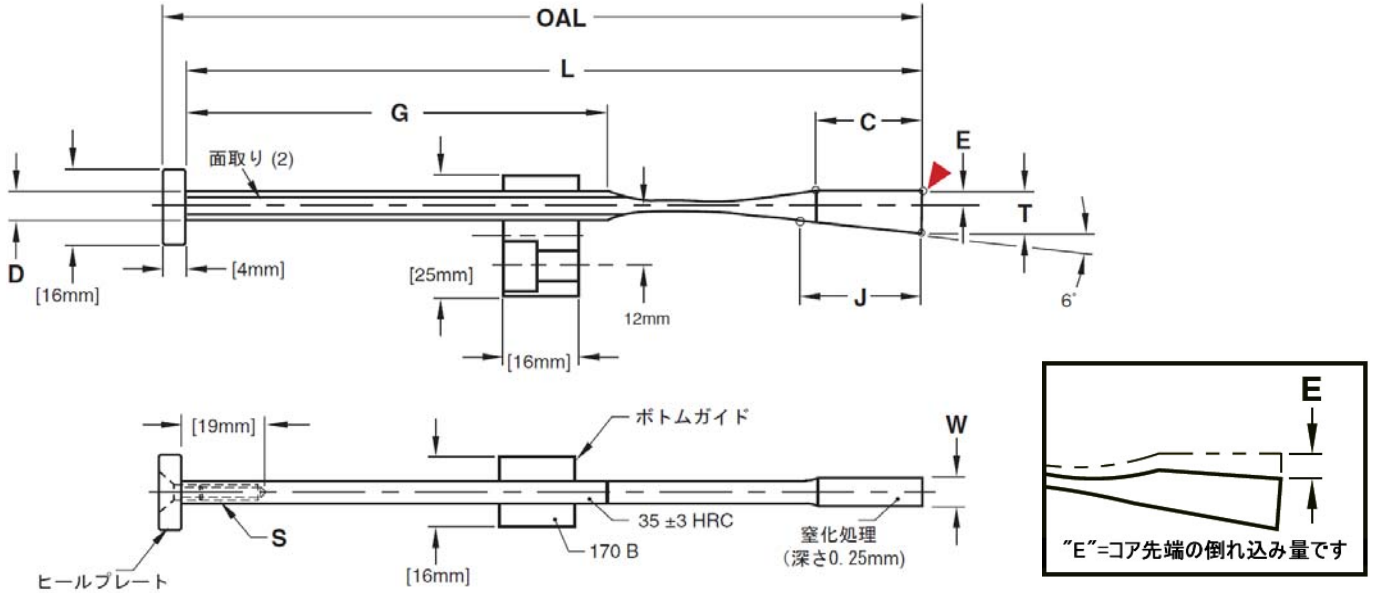


日本金型産業株式会社

東京都大田区西蒲田5-27-1
 TEL:03(3733)6311 FAX:03(3736)5300
 URL: <http://www.jtdtky.co.jp>
 E-mail: jtd@jtdtky.co.jp

※ カタログ内容は予告なしにメーカーが変更している場合があります。

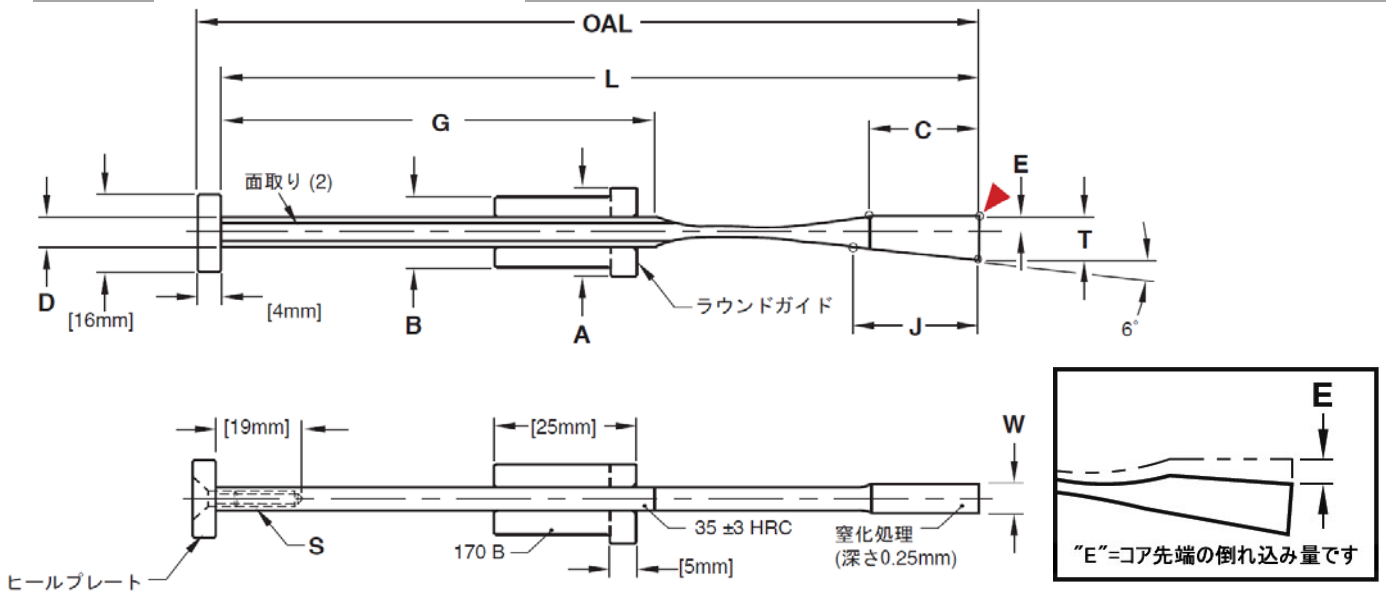
フレキシコア ボトムガイド



■材質 フレキシコア AISI 4340 ガイド CA954 ヒールプレート AISI1018

型番	T +0.05 -0.00	W +0.05 -0.00	I +0.25 -0.00	OAL REF	D +0.000 -0.025	C ± 0.35	E	G +0.25 -0.00	J	S	SHCS
FCA9X6L160	9	6.2	162.5	166.5	5.94	22	3.5	88.6	24.3	M4-0.7 x 20	M6-1
FCA9X8L160	9	8.2	162.5	166.5	6.35	22	3.5	88.4	24.3	M4-0.7 x 20	M6-1
FCA11X10L200	11.5	10.2	200.0	204.0	7.92	26	4.5	111.2	26.0	M5-0.8 x 20	M6-1
FCA11X12L200	11.5	12.2	200.0	204.0	7.92	26	4.5	111.2	26.0	M5-0.8 x 20	M6-1
FCA12X14L200	12.5	14.2	200.0	204.0	7.92	30	4.5	107.2	28.5	M5-0.8 x 20	M6-1
FCA12X16L200	12.5	16.2	200.0	204.0	7.92	30	4.5	107.2	28.5	M5-0.8 x 20	M6-1

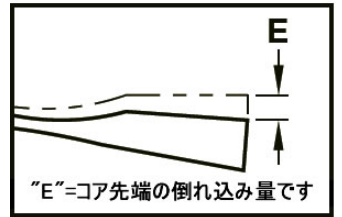
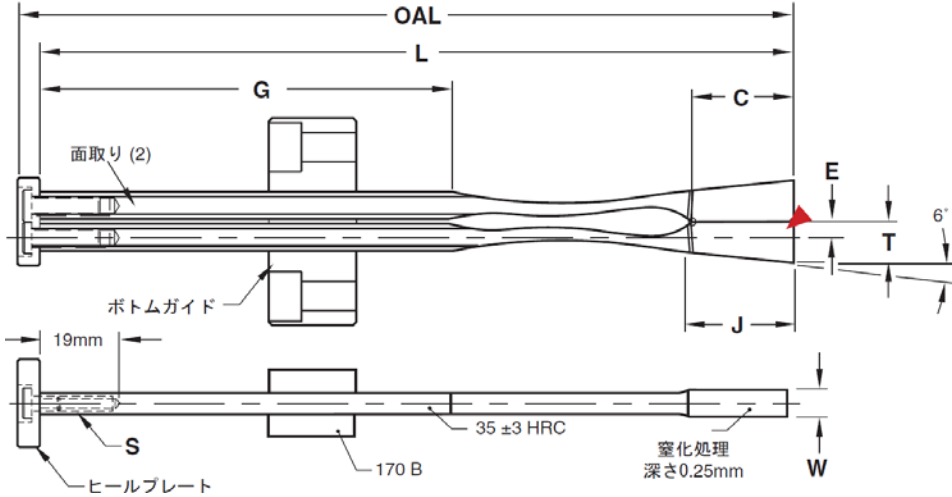
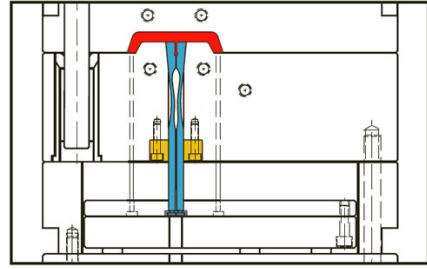
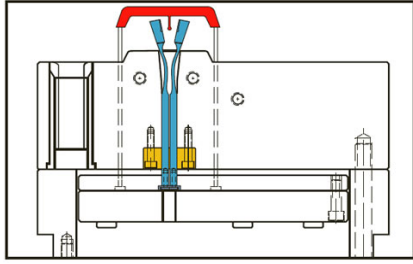
フレキシコア ラウンドガイド



■材質 フレキシコア AISI 4340 ガイド CA954 ヒールプレート AISI1018

	T +0.05 -0.00	W +0.05 -0.00	I +0.25 -0.00	OAL REF	D +0.000 -0.025	C ± 0.35	E	G +0.25 -0.00	J	S	A	B
FCR9X6L160	9	6.2	162.5	166.5	5.94	22	3.5	88.6	24.3	M4-0.7 x 20	16	12
FCR9X8L160	9	8.2	162.5	166.5	6.35	22	3.5	88.4	24.3	M4-0.7 x 20	16	12
FCR11X10L200	11.5	10.2	200.0	204.0	7.92	26	4.5	111.2	26.0	M5-0.8 x 20	20	16
FCR11X12L200	11.5	12.2	200.0	204.0	7.92	26	4.5	111.2	26.0	M5-0.8 x 20	20	16
FCR12X14L200	12.5	14.2	200.0	204.0	7.92	30	4.5	107.2	28.5	M5-0.8 x 20	20	16
FCR12X16L200	12.5	16.2	200.0	204.0	7.92	30	4.5	107.2	28.5	M5-0.8 x 20	20	16

フレキシコア ダブルアクション



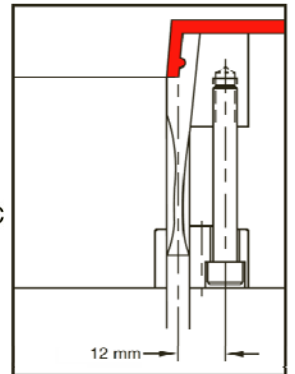
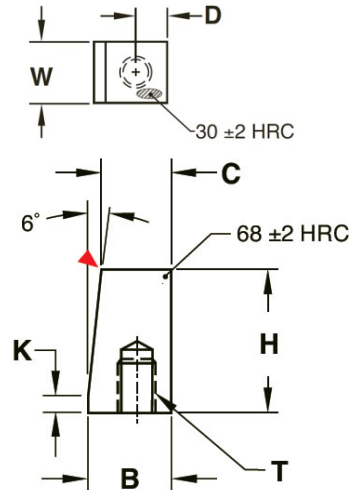
■材質 フレキシコア AISI 4340 ガイド CA954 ヒールプレート AISI 1018

	T	W	I	OAL	D	C	E	G	J	S
	+0.05 -0.00	+0.05 -0.00	+0.25 -0.00	REF	+0.000 -0.025	±0.035	0.015	+0.25 -0.00	+0.01 -0.00	+0.000 -0.025
FCDA9X6L160	9	6.2	162.5	166.5	5.94	22	3.5	88.6	24.3	M4-0.7 x 20
FCDA11X12L200	11.5	12.2	200.0	204.0	7.92	26	4.5	111.2	26.0	M5-0.8 x 20
FCDA12X14L200	12.5	14.2	200.0	204.0	7.92	30	4.5	107.2	28.5	M5-0.8 x 20
FCDA12X16L200	12.5	16.2	200.0	204.0	7.92	30	4.5	107.2	28.5	M5-0.8 x 20

フレキシコア アクセサリー 交換用ブロック

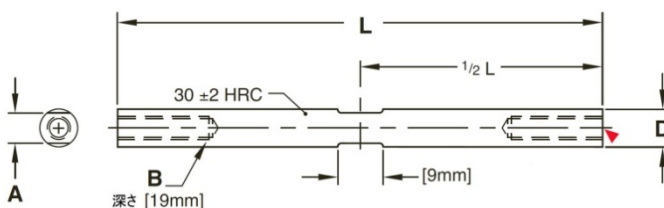
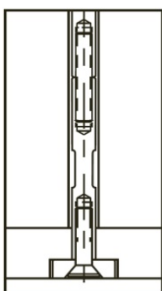
■材質 P-20 窒化処理 (深さ 0.12mm)

型式	W	D	B	C	H	K	T
	+0.05 -0.00	±0.25	+0.025 -0.000	+0.025 -0.00			Thread
FCWBM-6	6.2	7.2	15.9	13.55	25.4	2.9	M5-0.8
FCWBM-8	8.2	7.2	15.9	13.55	25.4	2.9	M6-1
FCWBM-10	10.2	7.2	14.4	12.05	25.4	2.9	M6-1
FCWBM-12	12.2	7.2	14.4	12.05	25.4	2.9	M6-1
FCWBM-14	14.2	8.0	15.2	12.11	33.2	3.5	M6-1
FCWBM-16	16.2	8.0	15.2	12.11	33.2	3.5	M6-1



交換用ブロックはボトムガイドのスクリーウ穴を利用してP/L面より組込みます。

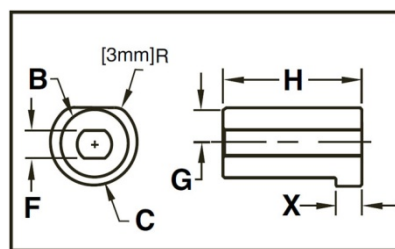
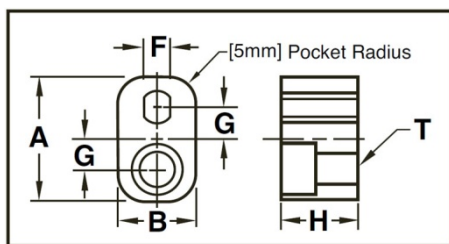
フレキシコア アクセサリー 延長シャンク



■材質 4140 Pre-Hard

D	B	A	L +0.25 -0.00	
			50mm	100mm
+0.00 -0.12				
6	M4-0.7	4.8	FCXM4L50	FCXM4L100
8	M5-0.8	6.3	FCXM5L50	FCXM5L100

フレキシコア アクセサリー スペア用ボトムガイド & ラウンドガイド



■材質 CA954

型式	A	B	H	F	G	T
FCBG-6	25	16	16	4.8	6	M6-1
FCBG-8	25	16	16	5.0	6	M6-1
FCBG-10	25	16	16	7.3	6	M6-1

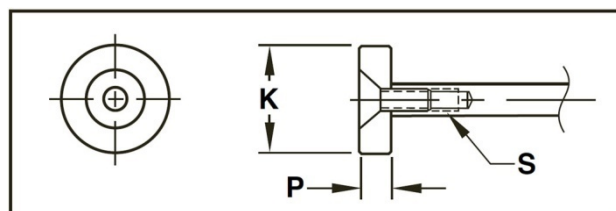
■材質 CA954

型式	B	C	H	F	X	G
FCRG-6	12	16	25	4.8	5	6
FCRG-8	12	16	25	5.0	5	6
FCRG-10	16	20	25	7.3	5	8

フレキシコア アクセサリー スペア用ヒールプレート

■材質 4140 Pre-Hard8 ■Black Oxided

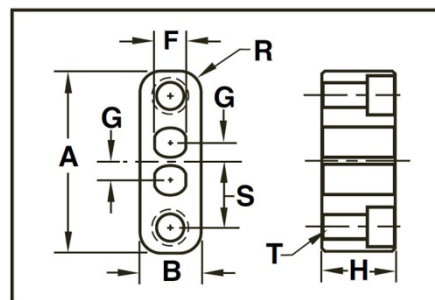
型式	K	P	S
FCHP-4	16	4	M4-0.7
FCHP-5	16	4	M5-0.8



フレキシコア アクセサリー スペア用ボトムガイド：ダブルアクション

■材質 CA954

型式	A	B	H	F	G	R	S	T
FCDBG-6	45	16	20	4.8	3.5	5	15.5	M6-1
FCDBG-12	48	16	20	7.3	4.5	5	16.5	M6-1



フレキシコア アクセサリー スペア用ヒールプレート：ダブルアクション

■材質 4140 Pre-Hard8 ■Black Oxided

型式	C	K	P	S
FCDHP-4	7	20	6	M4-0.7
FCDHP-5	9	22	6	M5-0.8

