

**PROGRESSIVE**  
COMPONENTS

# 高温用カウンタービュー

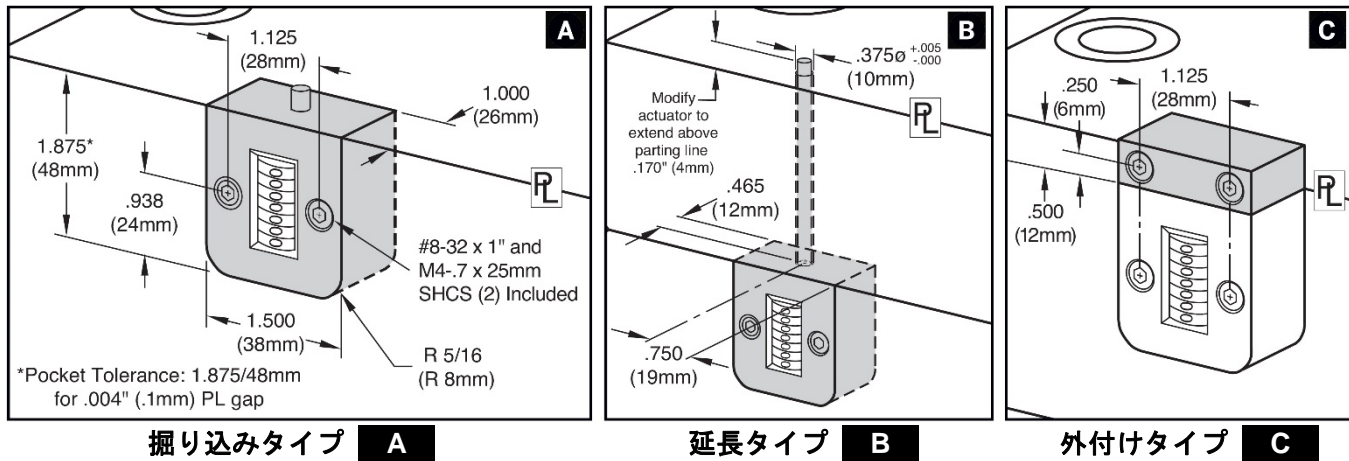
MOLD MONITORING

## COUNTERVIEW®



- ◆ **最高使用温度**  
標準カウンタービュー (120°C)  
高温用カウンタービュー (190°C)
- ◆ **7桁表示**  
固定側用、可動側用の2種類を標準化

### 取付オプション



### 可動側



型番	
CVPLHT-B	高温用カウンタービュー (可動側)

### 固定側



型番	
CVPLHT-A	高温用カウンタービュー (固定側)

**JTD 日本金型産業株式会社**

東京都大田区西蒲田5-27-1  
 TEL:03(3733)6311 FAX:03(3736)5300  
 URL: <http://www.jtdtky.co.jp>  
 E-mail: [jtd@jtdtky.co.jp](mailto:jtd@jtdtky.co.jp)

※ カタログ内容は予告なしにメーカーが変更している場合があります。  
 ※ 価格表示は消費税抜きになっております。