

金型組み込み時のダメージ吸収と、時間短縮が可能な プラテンガード ロケットリング

(米国製)

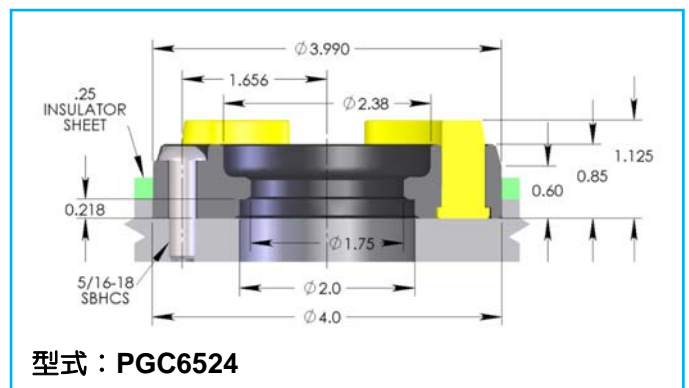
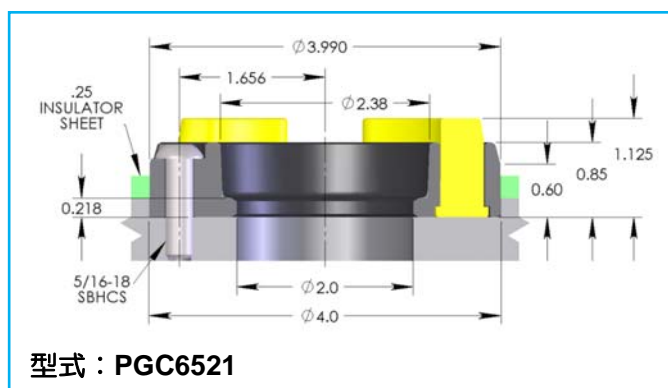
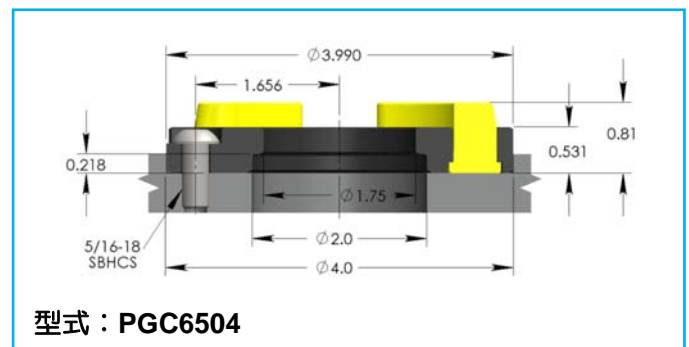
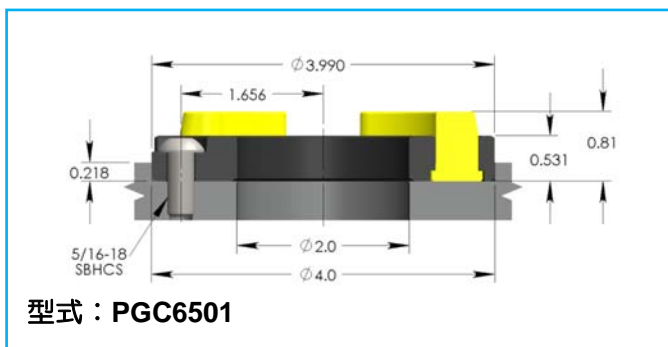
特徴

- ◆ 色鮮やかな（イエロー色）、弾力性のある特殊素材がロケットリングに組み込まれています。
- ◆ 金型を射出成形機に取り付ける際、プラテンに対し、金型の位置関係を正確に保つ事が重要となります。その際、衝撃を与えない様、時間をかけ慎重に位置出しを行っていますが、このプラテンガードロケットリングには、リング表面に弾力性のある素材が組み込まれている為、金型組み込み時にバランスをとる事が難しい場合や、接触させ取り付ける場合でも、金型及びプラテンにダメージを与える心配が要りません。
- ◆ ダメージを心配する事が無くなる事で、スムーズな組み込みと位置決めが可能となり、作業時間の大幅短縮となります。
- ◆ 弾力素材は高温樹脂材に対する耐熱性と、パージ材に対する非接着性を持っています。ご希望によっては、客先指定ロゴ等を印字する事も可能です。
- ◆ 組み込み操作性の改良で、生産性がUPし、ダメージを無くし摩擦や摩耗を最小限に押さえる事が出来ますので、長持させる事が可能となります。



型式及びサイズ（インチサイズ）

ホームページに動画もUP していますのでご確認ください。



日本金型産業株式会社

東京都大田区西蒲田5-27-1

TEL:03(3733)6311 FAX:03(3736)5300

URL: <http://www.jtdtky.co.jp>

E-mail: jtd@jtdtky.co.jp