



ROEHR
TOOL SOLUTIONS, INC.

JAPAN TOOL & DIE CO., LTD.

世界のよい品を安く早く



改訂版 新サイズ5種類追加!

コラプシブルコア & ミニコア MiniCore® 【RTシリーズ】



US Patent No. 4,919,608

Canadian Patent No. 1,330,479

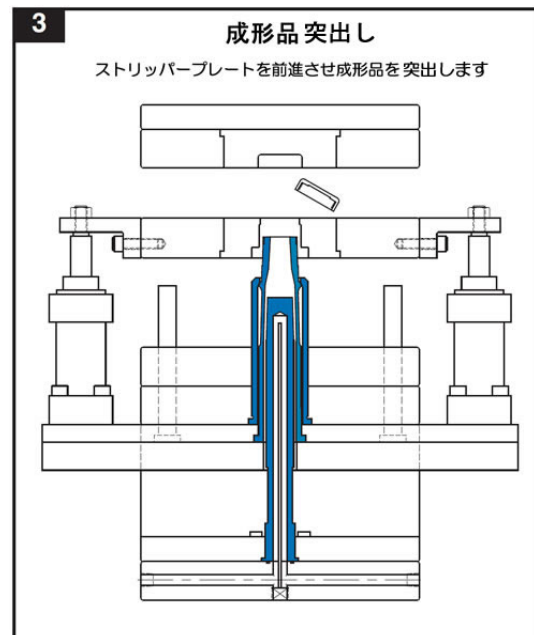
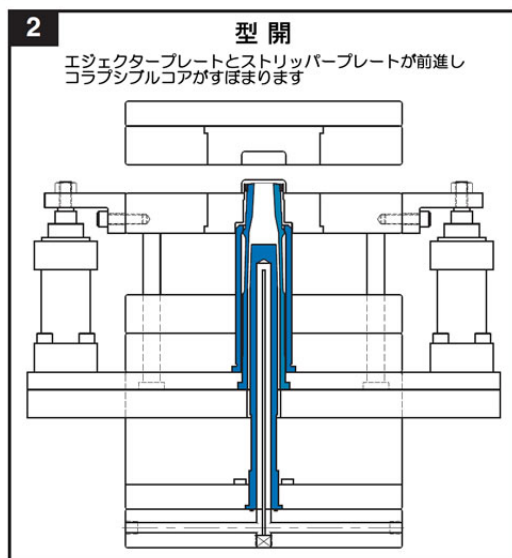
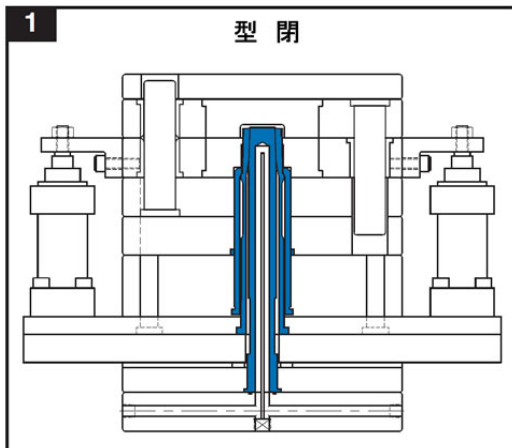
MiniCore®はローハーク社の商標です

コラプシブルコアとは

コラプシブルコアは等分割されたコアが、センターピンにより所定の形状を保っております。センターピンを引き抜くと、コアがスプリングにより内側に倒れ縮径します。

コラプシブルコアの特長

- * 360° 円周のアンダーカット処理可能です
- * 切り欠き突起、クボミ等も同時処理出来、金型をコンパクト化します。
- * 成形サイクルのアップが可能です。



- * コラプシブルコア詳細に関しては、弊社営業までお問い合わせ下さい。
- * 成形品図面送付下さい。
貴社仕様に最適なコラプシブルコアをご提案させていただきます。



日本金型産業株式会社

東京都品川区東大井5-12-10 大井朝陽ビル1F

TEL : 03-6810-4751 FAX : 03-6810-4766

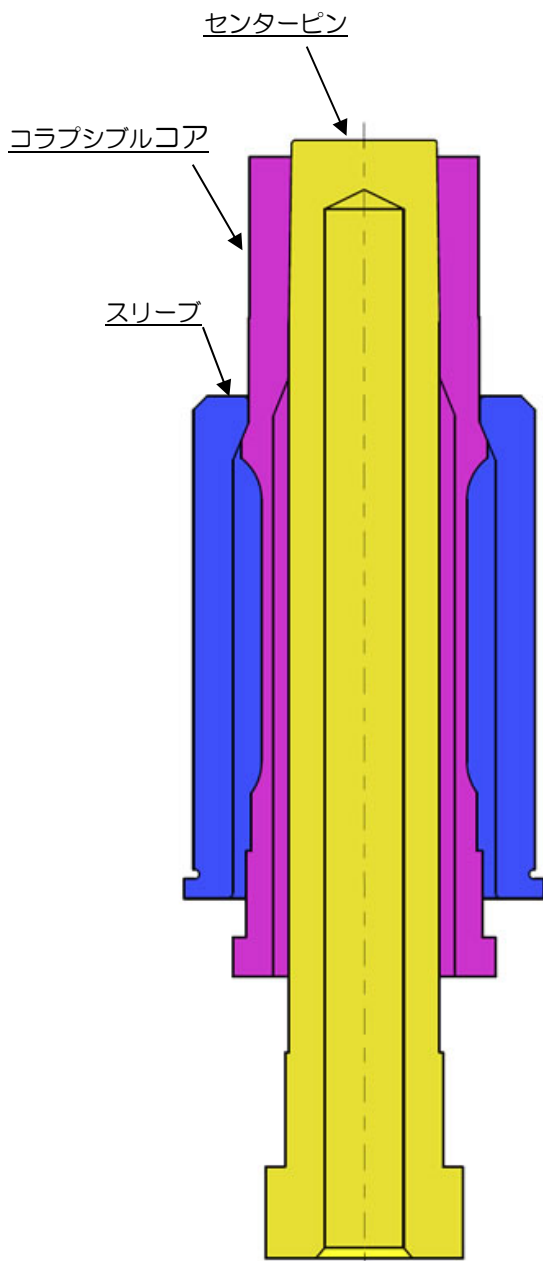
A-072-e-9705

2018年9月改訂

コラブシブルコア & ミニコア 【RTシリーズ】

構成部品と基本的作動原理

コラブシブルコアはセンターピン、コラブシブルコア、スリーブの3種類の部品で構成されています。



■ コラブシブルコア 材質 A-2 硬度 54-57HRC

センターピンを引き抜くと、スプリング力で自動的にすばまります。

■ スリーブ 材質 52100 硬度 54-57HRC

コラブシブルコアを確実にすばませるスリーブです。

■ センターピン 材質 D-2 硬度 60-62HRC

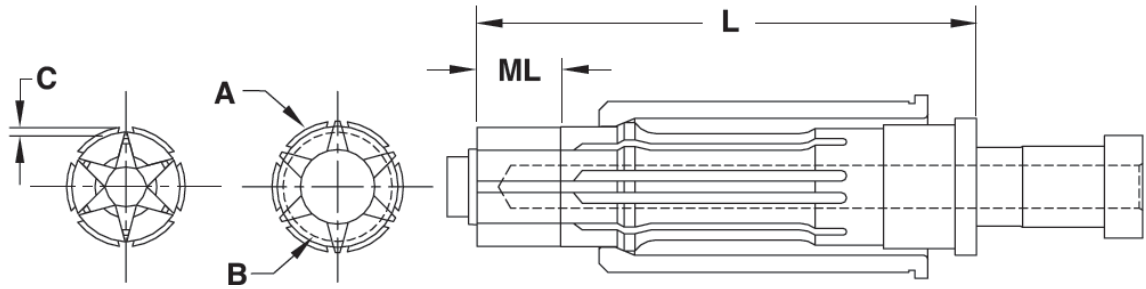
型閉時にコラブシブルコアのハネを広げる役目をします。ピンの先端はコラブシブルコア先端より突出している必要があります。

スムーズに成形出来るよう、センターピン外径を R 加工します。

選択基準

1. 標準コラブシブルコアは、最大コア外径 ("A")18.29-107.31mm までの成形品に適用し、360°のアンダーカット処理が可能です。
2. ミニコアは最大コア外径 16.38-24.51 までの成形品に適用します。但し、3枚の倒れないセンターピンブレードがあるため全体の約70%のアンダーカットを処理します。
3. 天面が一部突き抜けた成形品や、スリーブ形状の成形品にも対応可能です。
4. コラブシブルコアは潤滑剤無しでも作動しますが、耐磨耗、耐腐食等の表面コーティングも有効です。
5. 標準サイズ以外のコラブシブルコアも製作いたします。又コア先端のネジ研加工等もお引受けいたします。

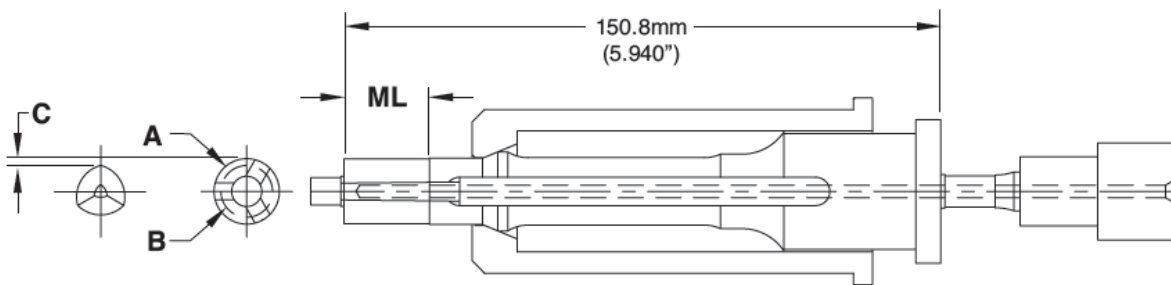
コラプシブルコア & ミニコア 【RTシリーズ】



単位 mm

型式	A	B	センターピン径	ML 最大加工範囲 (見切部含む)	C コア先端の片側倒れこみ量		コラプシブルコア全長
					最小値	最大値	
CC-125-PC	18.29	15.75	12.32	20.32	0.69	0.81	142.37
CC-150-PC	21.59	17.78	14.73	25.40	0.94	1.07	168.02
CC-175-PC	24.64	19.30	16.25	25.40	1.09	1.21	168.02
CC-200-PC	32.25	23.11	19.93	29.21	1.09	1.21	185.80
CC-250-PC	32.25	23.11	19.93	29.21	1.09	1.21	138.17
CC-202-PC	35.30	25.65	22.47	29.21	1.39	1.62	185.80
CC-252-PC	35.30	25.65	22.47	29.21	1.39	1.62	138.17
CC-302-PC	44.19	32.25	28.06	35.56	1.72	2.10	185.80
CC-352-PC	44.19	32.25	28.06	35.56	1.72	2.10	154.05
CC-402-PC	55.42	40.46	35.25	43.18	2.28	2.61	198.50
CC-502-PC	71.12	52.32	44.45	48.26	2.92	3.17	244.47
CC-602-PC	89.78	66.29	55.24	60.96	3.55	3.75	285.75
CC-652-PC	96.52	73.41	62.23	60.96	3.81	4.06	285.75
CC-702-PC	107.31	85.09	70.86	60.96	4.19	4.32	285.75

ミニコア 【RTシリーズ】



単位 mm

型式	成形品の 外径、内径範囲	A	B	センターピン径	倒れない ブレード センターピン幅	ML 最大加工範囲 (見切部含む)	C コア先端の最大 片側倒込み量
CCM-0002	17-20	20.45	14.22	10.67	4.83	21.59	1.45
CCM-0003	21-24	24.51	18.03	14.22	5.08	25.40	1.50

コラプシブルコア 設計ガイドライン

コラプシブルコア選択方法

標準コラプシブルコアが使用可能かどうか、下記に従って判断して下さい。

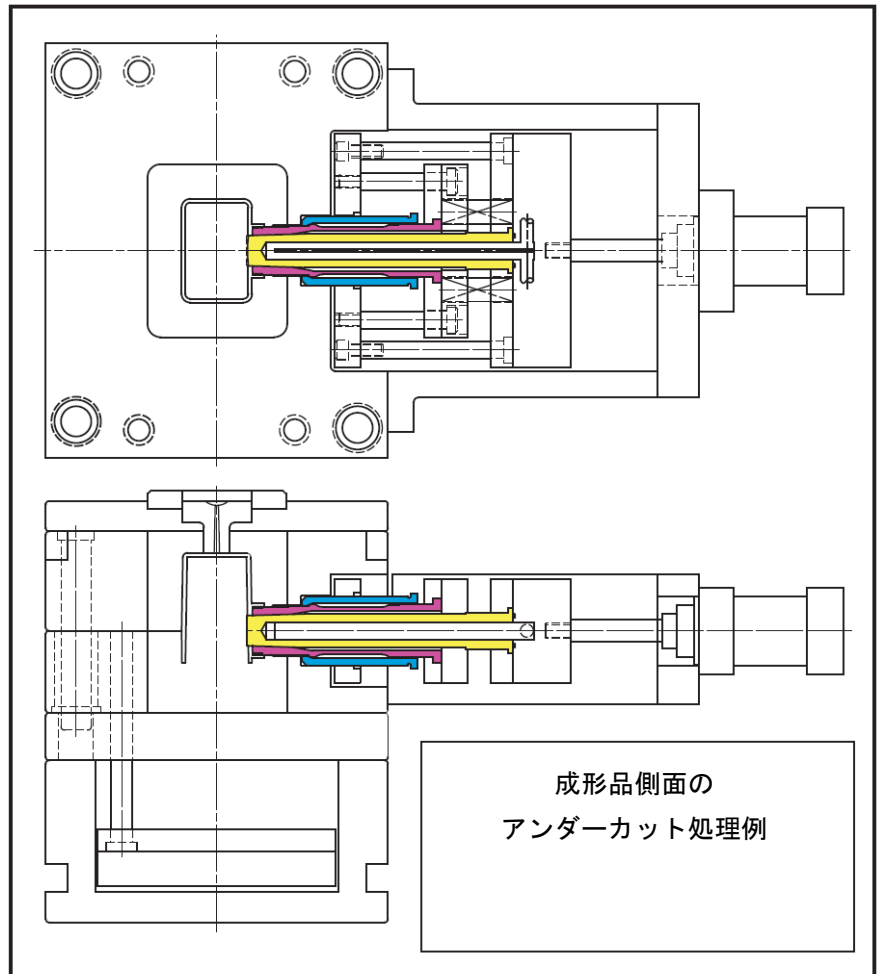
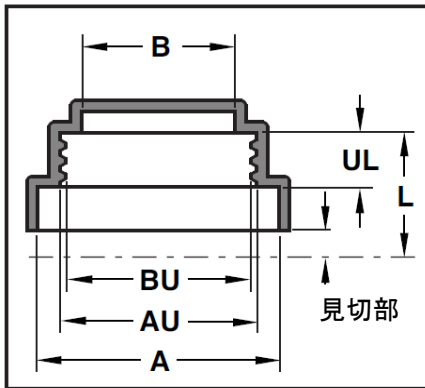
1. 成形品の最大内径寸法 (A) に最も近い寸法を、サイズ表の A から選択します。
その際、サイズ表の A は最大内径寸法(A)より大きいサイズを選択して下さい。
2. 成形品の最小内径寸法 (B) に最も近い寸法を、サイズ表 B から選択します。
その際、サイズ表の B は最小内径寸法 (B) より小さいサイズを選択して下さい。
同型式上記条件を満たした場合は次のステップに進んでください。

3. 片側アンダーカット量を算出します。

■ 計算式

$$\text{アンダーカット外径 (AU)} - \text{アンダーカット内径 (BU)} \div 2 = \text{片側アンダーカット量 (UC)}$$

4. コア先端から 10mm 下がる毎におよそ 0.2mm 倒れ込量 (片側) 少なくなります。
サイズ表 C 寸法が、実際のアンダーカット量 (UC) より大きい場合、基本的に標準コラプシブルコアが使用可能です。



- * コラプシブルコア詳細に関しては、弊社営業までお問い合わせ下さい。
- * 成形品図面送付下さい。貴社仕様に最適なコラプシブルコアをご提案させていただきます。