



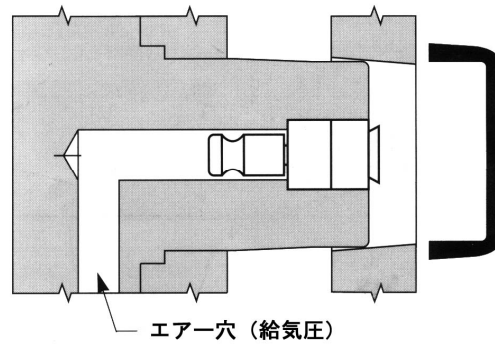
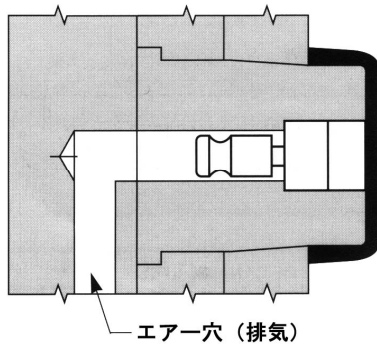
**PROGRESSIVE
COMPONENTS**

エア バルブ

本品は深物や薄肉の成形品を離型する時、コアへのだきつきや、キャビティへのひっつきを防ぐためのエア吹き込み弁を標準化したものです。

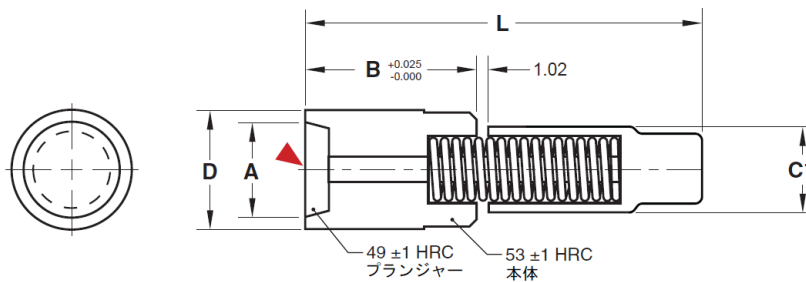


使用例



注意

1. エア ポペット バルブと機械の突き出しは同時に作動させてください。
2. エア ポペット バルブ作動後はエアが次のサイクル開始前に完全にぬけるようにしてください。バルブが完全に元に戻っていないとバルブのみならず、金型まで傷めることになります。
3. エア ポペット バルブは、成形品のコアへのだきつきや、キャビティへのひっつきをとめるためエアを吹き込み真空状態を解除してやるもので、エジェクタ・ピンやストリッパープレートのように突き出しの役をするものではありません。



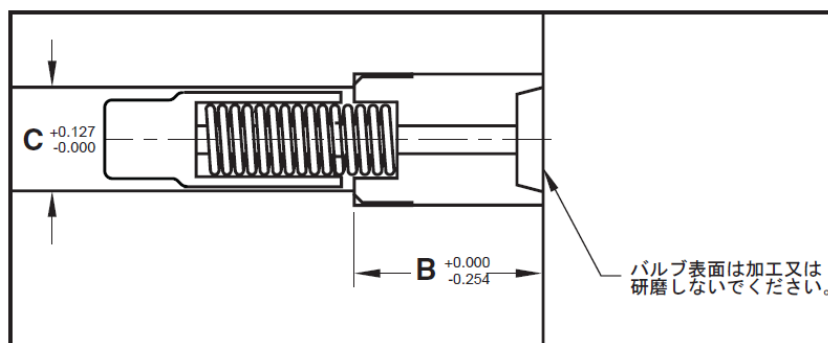
単位(mm)換算

型式	D	A	B	C1	L
AV-08	8	6.5	11	6	24
AV-12	12	9.7	18	8	34
AV-18	18	14.8	22	12	46

■ 材質 ボディ : 420ステンレス プランジャ : 工具鋼

■ 硬度 ボディ : 52-54HRC プランジャ : 48-50HRC

■ 使用圧力 29-140psi ■ 最高使用温度 130°C



単位(mm)

型式	C
AV-08	6.73
AV-12	9
AV-18	14

JTD 日本金型産業株式会社

東京都品川区東大井5-12-10 大井朝陽ビル1F
 TEL : 03-6810-4751 FAX : 03-6810-4766
 URL : <http://www.jtdtky.co.jp>
 E-mail : jtd@jtdtky.co.jp

金型組込部品-229-e-0105

2015年10月改訂