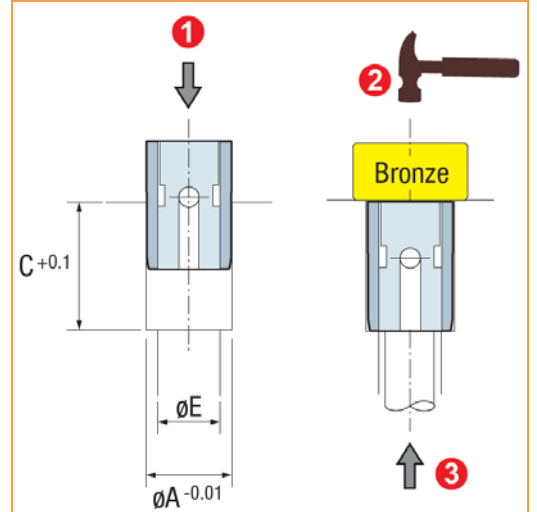
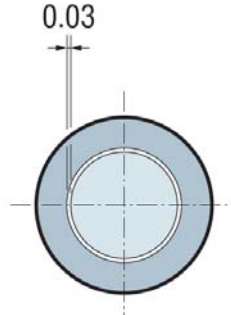
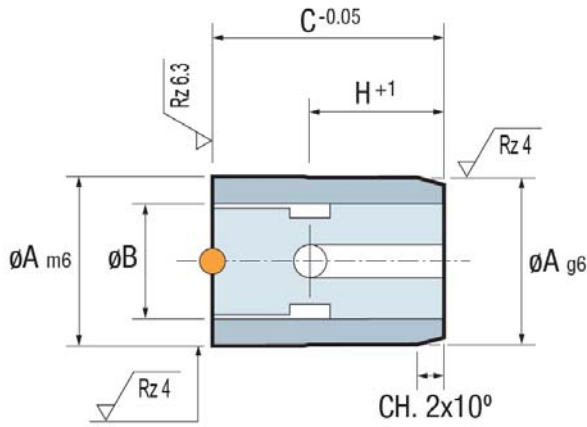




# ブロー/ベント・ダブルバルブ

## CUMSA (ヨーロッパ製)

### エアブロー & ガス抜きのダブル機能



材質：INOX1.4034（ステンレス） 硬度：51±3HRC

※製品部への直接組み込みは避けていただき、製品裏面部への組み込みを推奨いたします。

型番	A	B	C	E	H
VD.080512	8	5	12	4	7
VD.100612	10	6	12	5	7
VD.120812	12	8	12	7	7
VD.161020	16	10	20	9	12

#### 使用例

- ① エアブローピースとして
- ② ガス抜きピースとして

