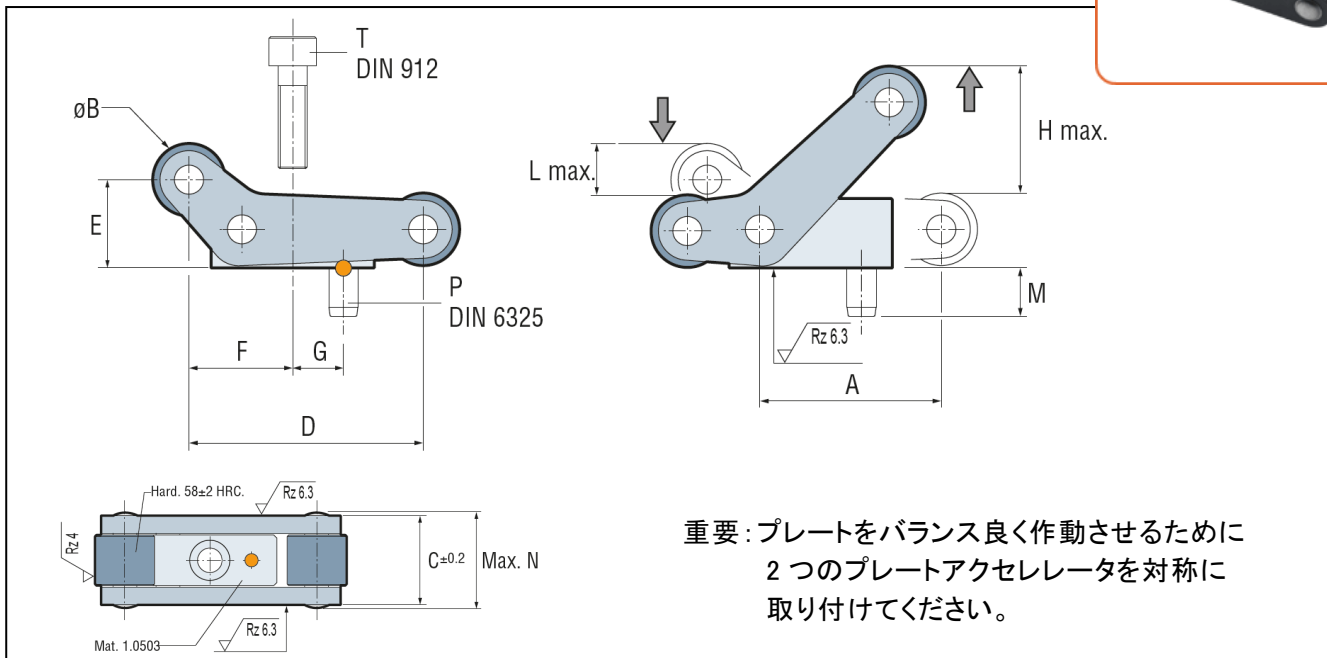


プレートアクセレータ

CUMSA
STANDARD PARTS FOR MOLDS

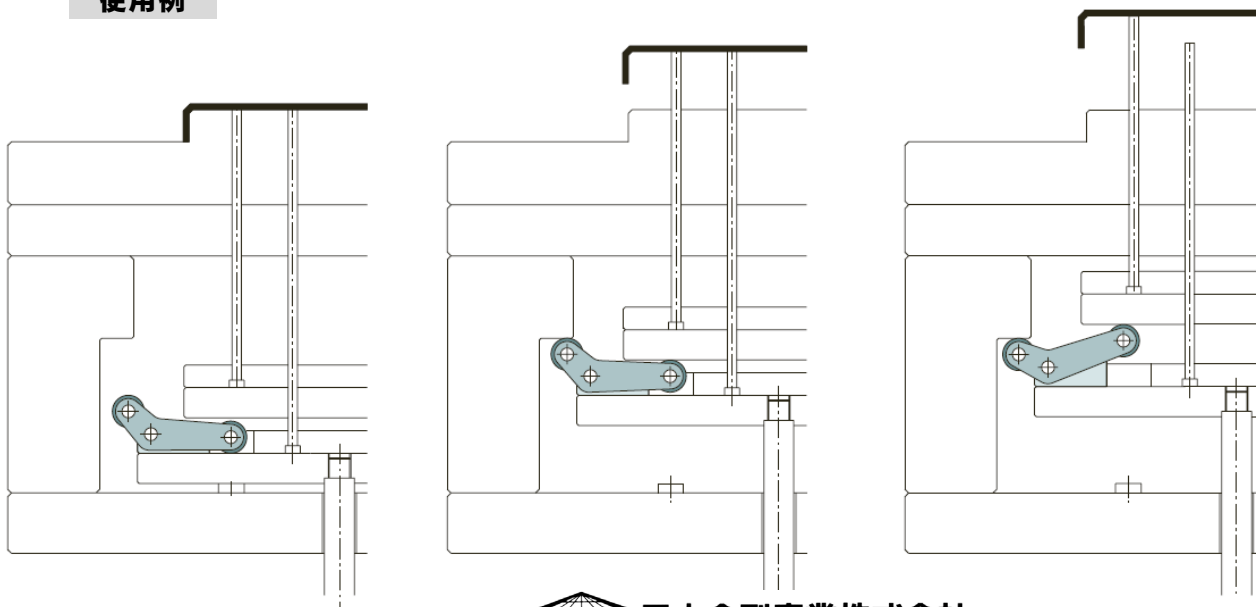
テコの原理を利用し、成形品の2段突き出しが可能です。

- ◆ 材質 1.2510
- ◆ 硬度 55±2HRC



型番	A	B	C	D	E	F	G	H max.	L max.	M	N	P	T	負荷過重 max.
EP.200813	20	8	13.2	25.8	9.4	11.4	6	11.6	4.4	5	15	Ø2.5x10	M3x12	125 kg.
EP.251016	25	10	16	32.3	11.8	14.3	7	15	5.7	6	18.5	Ø3x12	M4x16	250 Kg.
EP.371522	37.5	15	22	48.5	17.7	21.5	10.5	23.5	9.1	8	25	Ø4x16	M6x25	350 Kg.
EP.502030	50	20	30	64.6	23.6	28.6	14	32	12.5	10	34	Ø5x20	M8x30	800 Kg.

使用例



JTD 日本金型産業株式会社

東京都品川区東大井5-12-10 大井朝陽ビル1F

TEL : 03-6810-4751 FAX : 03-6810-4766

URL : <http://www.jtdtky.co.jp>

E-mail : jtd@jtdtky.co.jp