

プレートリテーナ

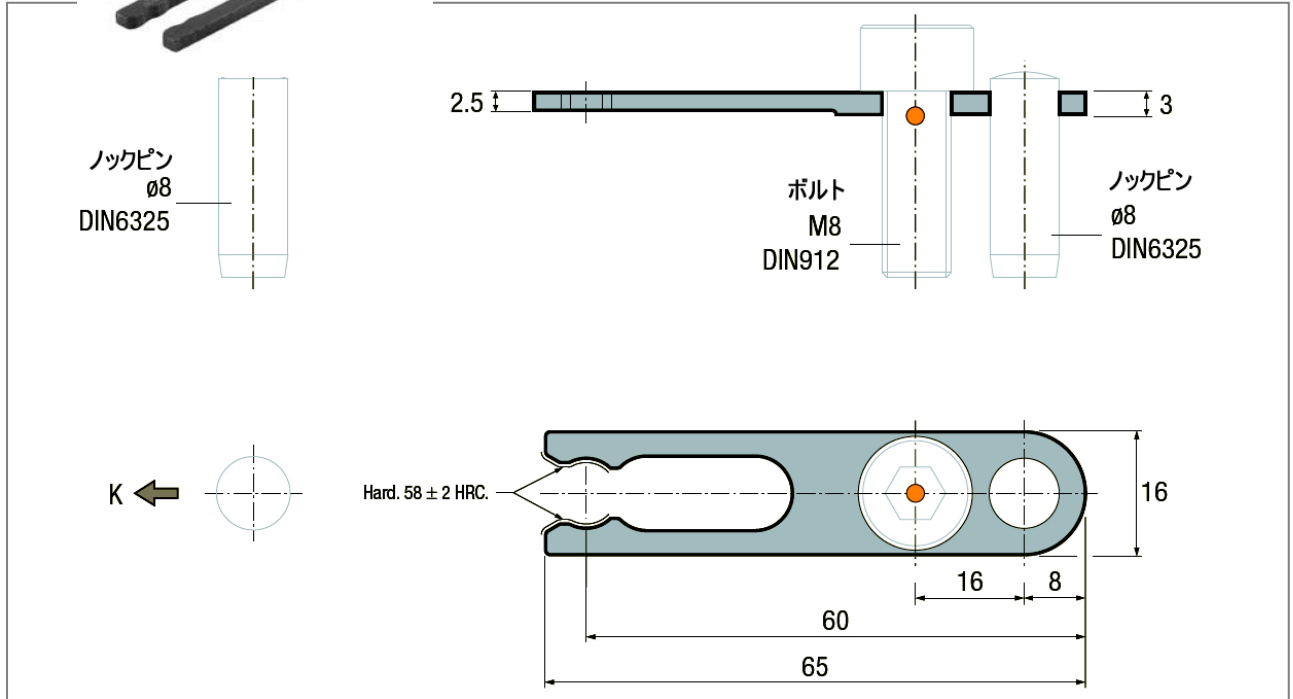
世界のよい品を安く早く



(ヨーロッパ CUMSA 社製)

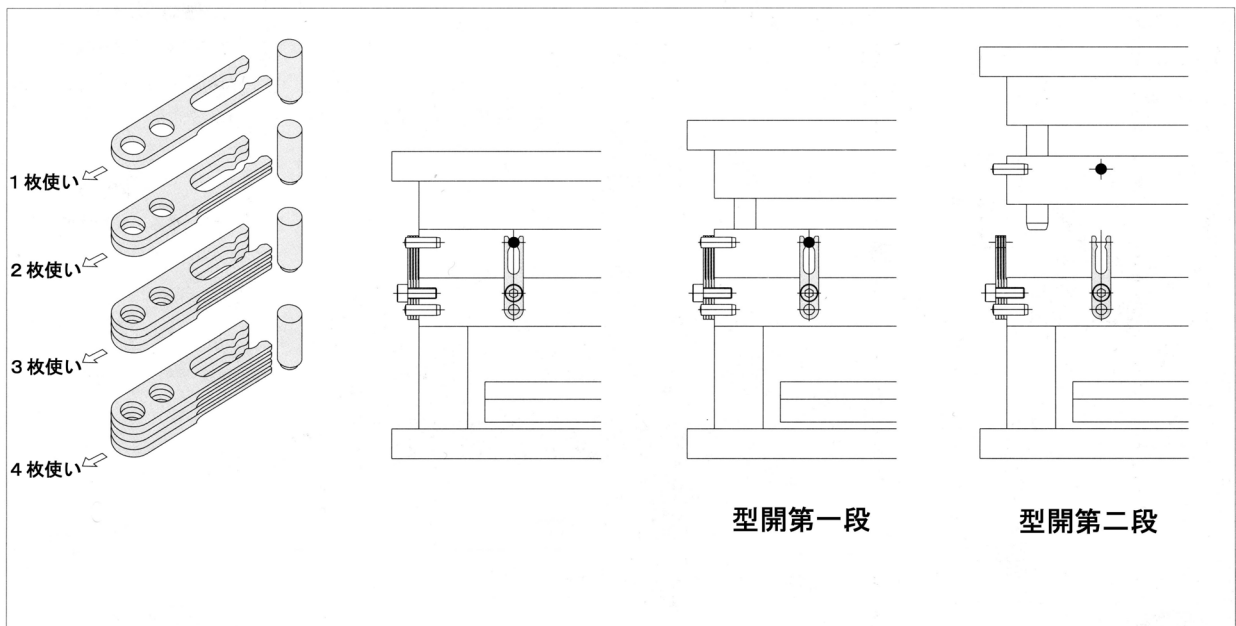


極めてコンパクトで薄い型板保持装置です。
スライドロックにも使用できます。



材質 : Mat.1.8159
45 ± 3 HRC
1枚入り
耐熱温度 : 150°C

重ね枚数 加功番号	保持力			
	1枚	2枚	3枚	4枚
RM.651608	7.5kg	15kg	22.5kg	30kg



日本金型産業株式会社

東京都品川区東大井5-12-10 大井朝陽ビル1F
TEL : 03-6810-4751 FAX : 03-6810-4766
URL : <http://www.jtdtky.co.jp>
E-mail : jtd@jtdtky.co.jp

※ カタログ内容は予告なしにメーカーが変更している場合があります。