



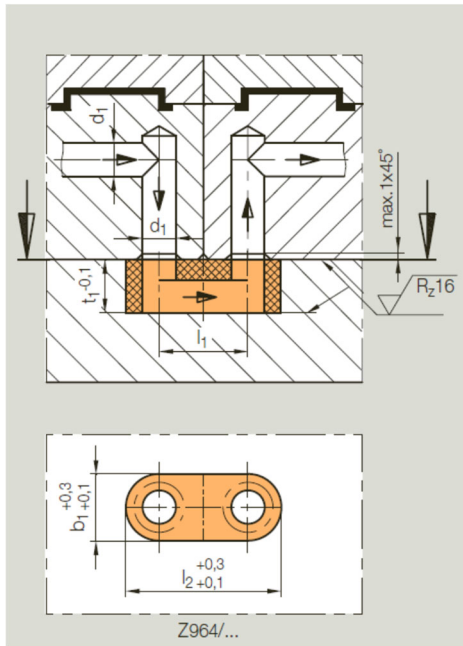
HASCO® 冷却回路インサート

世界のよい品を安く早く

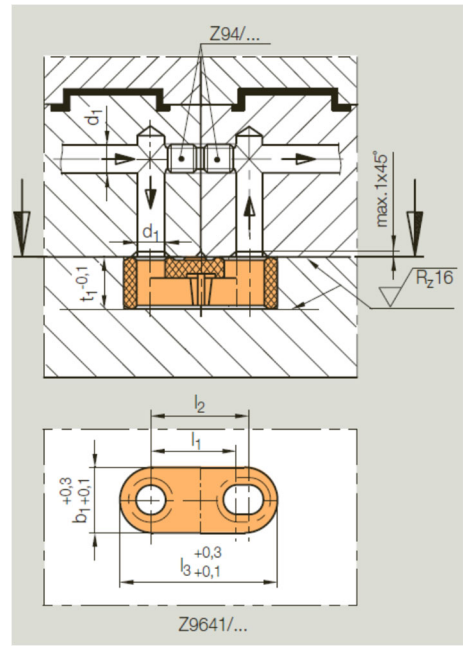
特徴

- * 冷却回路インサート（Diverting element）は射出成形金型に最適。
 - * Z964/...とZ9641/...（長穴タイプ）があり、長穴タイプは冷却回路のピッチ変更が可能。
 - * 加工する冷却回路数を削減することが可能で組込みが容易。
 - * エジェクターピン等が干渉する場所でも、理想的な回路の設計が可能。
- 材質：Viton

金型組込み図



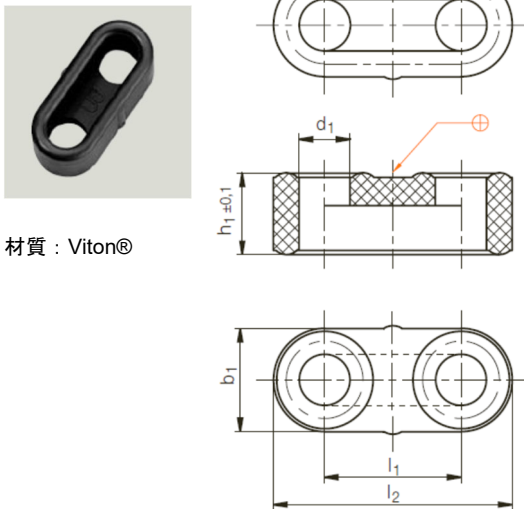
最高使用温度	max°C
エア	200
油	120
水	100



l2	b1	t1	d1	l1	型式
28	12	9	6	16	Z 964 / 6x16
32	14	11	8	18	8x18
36	16	12	10	20	10x20
40	18	15	12	22	12x22

b1	t1	l3	d1	l1	l2	型式
12	9	38	6	21	26	Z 9641 / 6x21x26
14	11	44	8	26	30	8x26x30
16	12	50	10	28	34	10x28x34
18	15	56	12	32	38	12x32x38

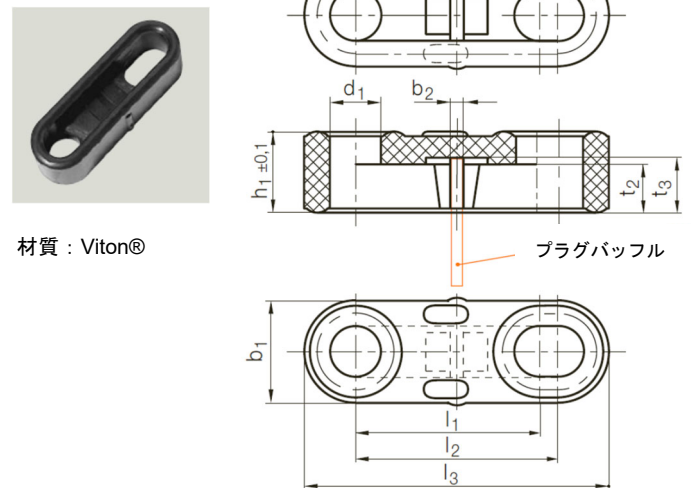
Z964/...



材質：Viton®

	l2	b1	h1	d1	l1	型式
Viton®	27.8	11.8	9.7	6	16	Z 964 / 6 x 16
	31.8	13.8	11.6	8	18	8 x 18
	35.8	15.8	12.7	10	20	10 x 20
	39.8	17.8	15.8	12	22	12 x 22

Z9641/...



材質：Viton®

プラグバッフル

	t3	t2	b2	b1	h1	l3	d1	l1	l2	型式
Viton®	6.4	5.7	1	12	9.7	38	6	21	26	Z 9641/6 x 21 x 26
	8	7.2	1.5	13.8	11.8	43.8	8	26	30	8 x 26 x 30
	8	8	1.5	15.8	12.7	49.8	10	28	34	10 x 28 x 34
	10	10	1.5	17.8	15.8	55.8	12	32	38	12 x 32 x 38



東京都品川区東大井5-12-10 大井朝陽ビル1F
TEL：03-6810-4751 FAX：03-6810-4766