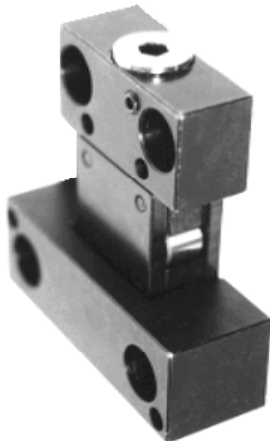




大型用・安全重視・低価格

世界のよい品を安く早く

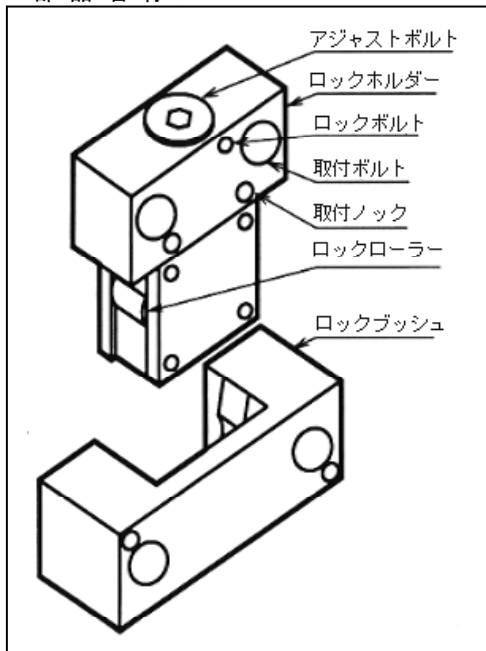
JTD ローラーロックユニット



ヌケ防止穴付き

セット保持力 600~900kg

< 部品名称 >



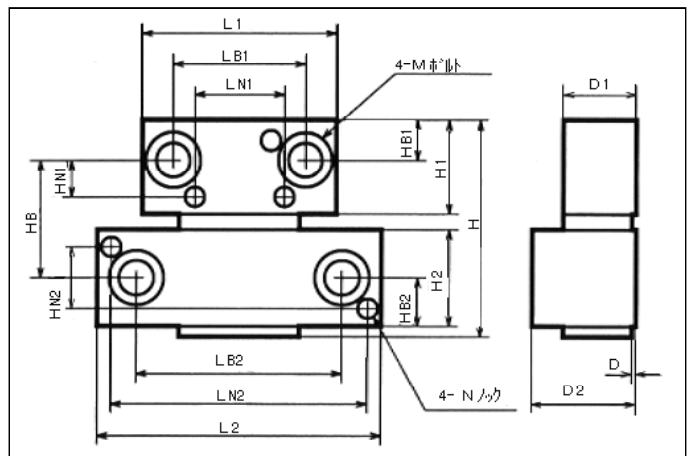
MRL-600 1箱 (2ヶ組入り)

MRL-900 1箱 (2ヶ組入り)

【 保持力調整方法 】

1. ロックボルトを緩めて下さい。
2. アジャストボルトにより適正加重に調整して下さい。
3. ロックボルトを締めて下さい。
4. 保持力 零にするにはアジャストボルトを1転以上緩めて下さい。
5. アジャストボルトを半回転緩めると保持力は最大締め時より60%減少します。

< 寸法図 >



(単位:mm)

< 寸法図 >

型番	D	D1	D2	L1	LN1	LB1	L2	LN2	LB2	セット保持力
MRL-600	0.8	19.0	27.0	50.0	23.0	34.0	75.0	66.0	52.0	600kg
MRL-900	0.8	25.0	34.0	65.0	36.0	45.0	103.0	92.0	72.0	900kg

型番	H	H1	H2	HB	HB1	HB2	HN1	HN2	M	N
MRL-600	56.0	24.0	25.0	29.7	10.0	12.5	9.4	16.0	M8	5
MRL-900	68.0	30.0	30.0	37.7	11.0	15.0	13.0	18.0	M10	8



東京都品川区東大井5-12-10 大井朝陽ビル1F
TEL : 03-6810-4751 FAX : 03-6810-4766

金型組込部品-080-e-9707

2022年5月改訂

※ カタログ内容は予告なしにメーカーが変更している場合があります。