

# New Cve MONITOR®

金型が世界中のどこにあっても、稼働状況を確認することができます。



モニター表示ボタン

USB 差込口

品名	型式	品名	型式
CVE モニター	CVE-M	USB2.0 Mini B 長さ 27cm ライトアングルケーブル	CVEL-DATA9

## Cve MONITOR 仕様

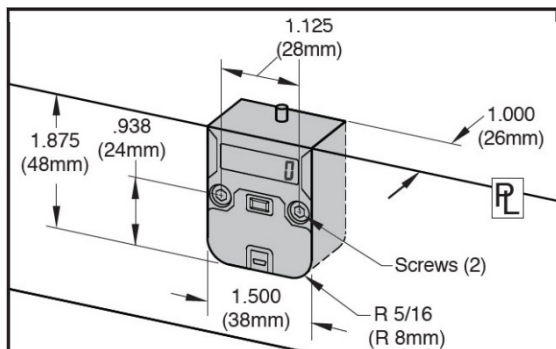
- 本体寸法: 38×48×26 mm
- 7桁表示
- ミニ USB ポート付 (2.0 type B Mini)
- 耐熱温度: 90°C
- 防水 (IP58)
- バッテリー寿命: 約 4 年
- バッテリー交換可能
- 本体容量: 16GB

金型は定期的なメンテナンスにより寿命が大きく変わってきます。

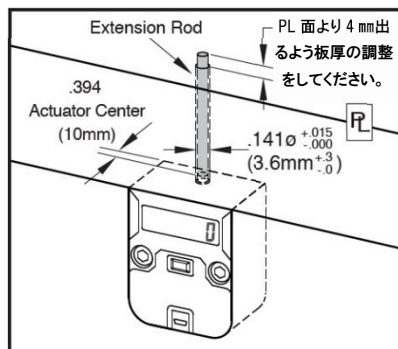
Cve モニターを取り付けることにより、金型のショット数を正確に把握、またメンテナンス時期を正確に管理することが可能です。ショット数カウントはもちろん、サイクルタイム、金型稼働率、メンテナンス時期の告知等、様々な情報の表示も可能になりました。また、新機能 Cve LIVE システムが搭載されたことによりワイヤレスでの情報伝達、定期的に自動更新される金型情報の把握が可能になりました。 ※別途、Gateway 及び Press Module をご購入頂く必要がございます。

## 【Cve モニター金型掘り込み寸法図】 従来のカウンタービューと互換性があります。

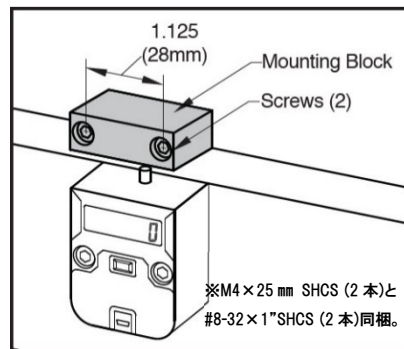
※M4×25 mm SHCS (2本)と #8-32×1"SHCS (2本)同梱。



【品名】エクステンションロッド  
【型式】CVE-INT



【品名】外付け用ブロック  
【型式】CVE-EXT



<b>ショット数カウント表示</b> 現在のショット数が表示されます。	
<b>トータルサイクルタイム表示(秒)</b> 初期から現在までのサイクルタイムが表示されます。	
<b>直近サイクルタイム表示(秒)</b> 直近 500 ショットのサイクルタイムが表示されます。	
<b>型温表示</b> 表示ボタンを 2 回押すと金型温度 (°C) が表示されます。	
<b>トータル稼働率表示 (%)</b> トータル稼働率が表示されます。	
<b>直近稼働率表示 (%)</b> 直近 500 ショットの稼働率が表示されます。	
<b>臨時カウント</b> 臨時のショット数が表示されます。 ボタン長押しでゼロリセットが可能です。	
<b>フラッシュドライブ</b> 16GB フラッシュドライブを利用 Cve モニターと PC/タブレットを別売りのミニ USB ケーブルにて接続。	

## オンデマンド警告モード

オンデマンドソフトウェア (www.CveMonitor.com) を使用することによりデータが初期化され、下記の警告を設定することができます。

<b>予備保全告知</b> 初期設定時に入力した予備保全のショット数に達すると警告モードとなり右図のようにレンチのアイコンが表示されます。ソフトウェアに予備保全の実行を入力すると次の予備保全のショット数が表示されます。実行が入力されない限り、警告モードが継続します。	
<b>サイクルタイム</b> 初期化時にオンデマンドソフトウェアを使用して目標サイクルタイムを入力することができます。目標値の 2% を超える時時計のアイコンが表示され、2% を切るとアラートはなくなります。	
<b>稼働率</b> 初期化時にオンデマンドソフトウェアを使用して目標稼働率を入力することができます。目標値の 2% を超える時のアイコンが表示され、2% を切るとアラートはなくなります。	
<b>電池残量少量時</b> バッテリー寿命は、約 4 年となります。バッテリー残量が一定のレベルに達すると、バッテリーのアイコンが表示されます。バッテリーのアイコンが表示された際はバッテリーを交換してください。	

