

PROGRESSIVE
COMPONENTS

高温用カウンタービュー

MOLD MONITORING

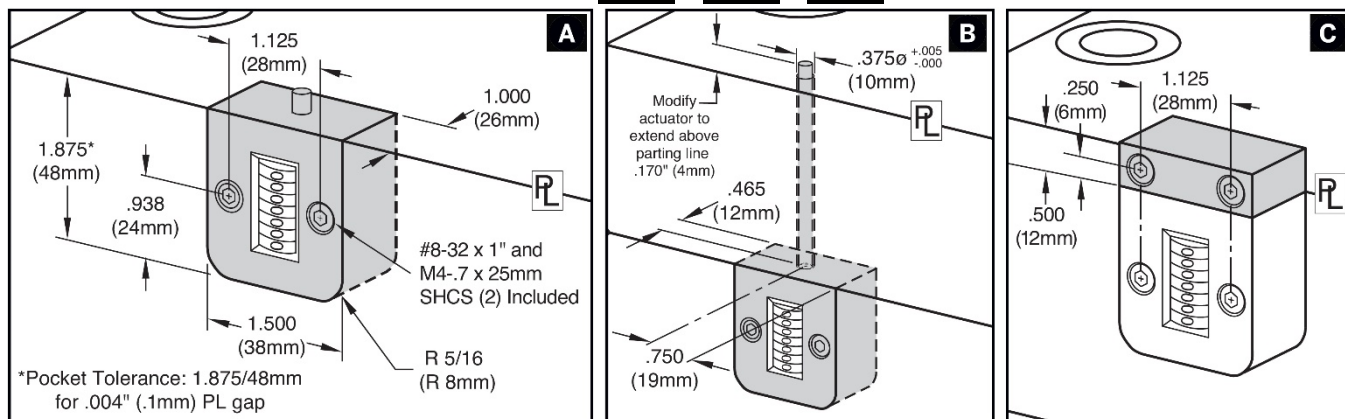
COUNTERVIEW®



- ◆ **最高使用温度**
標準カウンタービュー (120°C)
高温用カウンタービュー (190°C)
- ◆ **7桁表示**
固定側用、可動側用の2種類を標準化

取付オプション：型番の後に取付オプション

A B C をご指定下さい



掘り込みタイプ **A**

延長タイプ **B**

外付けタイプ **C**

可動側

固定側



型番	
CVPL-200	標準カウンタービュー (可動側)
CVPLHT-B	高温用カウンタービュー (可動側)

型番	
CVPL-A	標準カウンタービュー (固定側)
CVPLHT-A	高温用カウンタービュー (固定側)

日本金型産業株式会社

東京都品川区東大井5-12-10 大井朝陽ビル1F
TEL : 03-6810-4751 FAX : 03-6810-4766
URL : <http://www.jtdtky.co.jp>
E-mail : jtd@jtdtky.co.jp

※ カタログ内容は予告なしにメーカーが変更している場合があります。
※ 価格表示は消費税抜きになっております。