

# PROGRESSIVE COMPONENTS スライドリテーナ 摩擦フリー

(米国 PROGRESSIVE 製) US Patent No. 7,229,269 A Friction Free™ item



- ◆Friction Free™ 技術により、スライドの作動がスムーズです。
- ◆スライドロック部には、ローラーベアリングを使用。
- ◆コンパクトデザインにより金型への組込みが容易です。

材質：4140 (SCM440) (黒染処理)  
 硬度：28-32HRC  
 最高使用温度：218℃

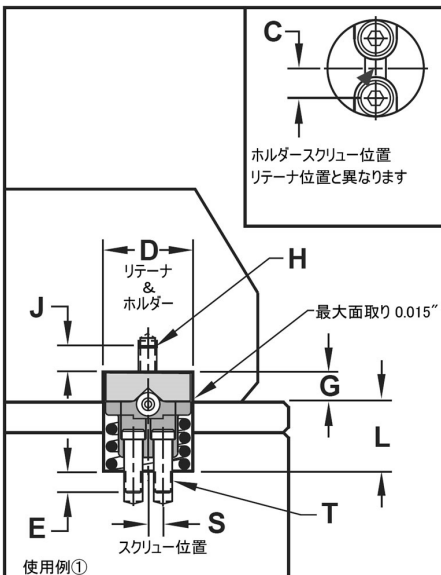
## リテーナ

型式	D +.1 -.0	L ±.025	S ±.05	T Screws (2)	E 最少ネジ深さ	最大保持力(kgs)
SRTM-04	15.9	4.06	3.95	M3	1.9	4.5
SRTM-13	19.1	12.70	3.80	M4	4.8	13.5
SRTM-36	22.3	19.05	3.80	M4	6.2	36.0

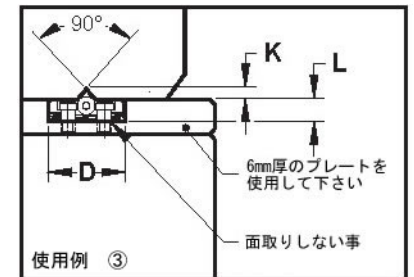
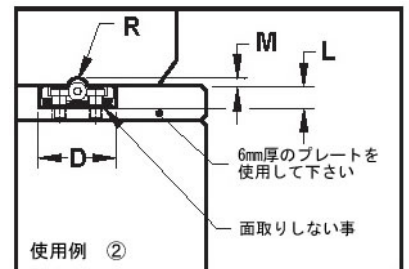
## ホルダー

型式	G ±.025	C ±.05	H Screws (2)	J 最少ネジ深さ
SRTMC-04	6.35	4.85	M3.5	6.35
SRTMC-13	6.35	6.35	M3.5	6.35
SRTMC-36	6.35	7.60	M3.5	6.35

ボルトは製品に含まれています



形式	V溝			ボールカット		
	K	R	M	K	R	M
SRTM-04	1mm	2mm	.23mm			
SRTM-13	2mm	3mm	.75mm			
SRTM-36	2mm	3mm	.75mm			



東京都品川区東大井5-12-10 大井朝陽ビル1F  
 TEL : 03-6810-4751 FAX : 03-6810-4766  
 URL : <http://www.jtdtky.co.jp>  
 E-mail : [jtd@jtdtky.co.jp](mailto:jtd@jtdtky.co.jp)