

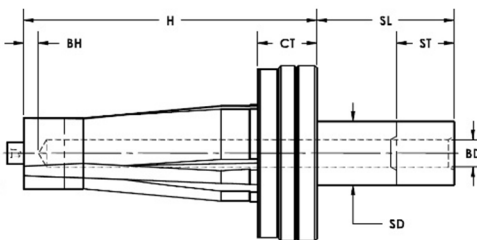
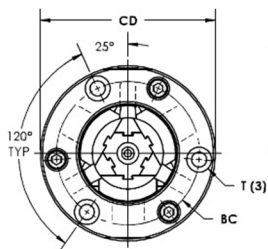
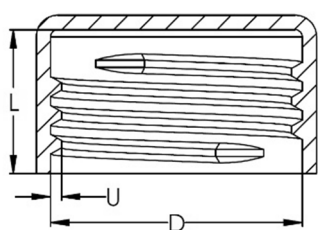
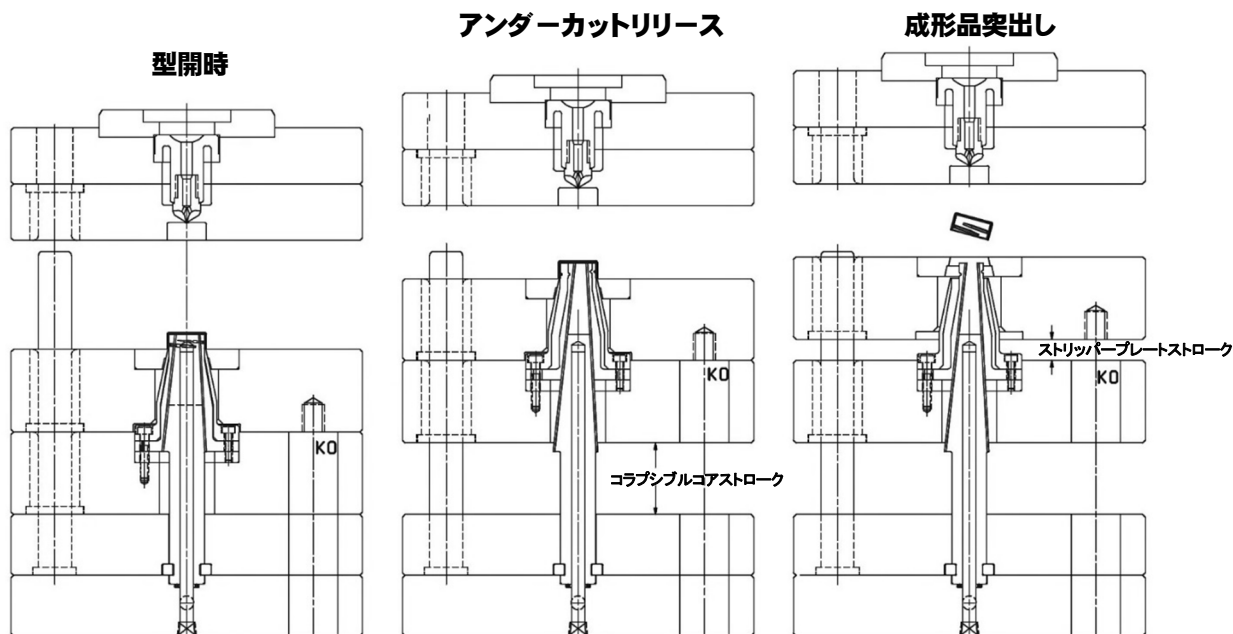


外径 10~17mm の小径タイプが追加
23 種類の製品がラインナップされました。



ダブルテールコラプシブルコア DTシリーズ

ダブルテール (DT) コラプシブルコアは、従来の複雑な内スライドや回転機構等を必要としないシンプルな設計でOリング溝・くぼみ等のアンダーカットを処理します。

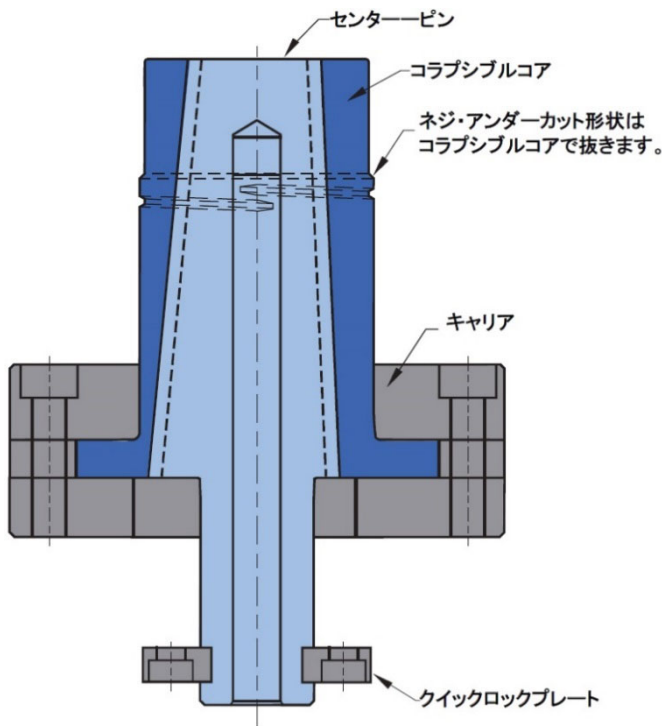


型番	D 最大外径	U 最大 アンダーカット量	L 加工長さ	ST 最大倒れこみ時 ストローク	H コア長さ	SD シャフト径	BD 水穴径	BH 水穴までの 距離	SL シャフト長さ	CD キャリア径	CT キャリア厚み	BC 取付け ボルト径	T 取付け ボルト
DT1010	10.00-10.99mm	0.36mm	7.5mm	43.5mm	87mm	10.5mm	3mm	5mm	58mm	50mm	21mm	37mm	M5 x 25
DT1111	11.00-11.99mm	0.41mm	8mm	44.5mm	87mm	12mm	4mm	5mm	59mm	52mm	21mm	38mm	M6 x 35
DT1212	12.00-12.99mm	0.46mm	8.5mm	45.5mm	87mm	12mm	4mm	5mm	59mm	52mm	21mm	38mm	M6 x 35
DT1313	13.00-13.99mm	0.51mm	9mm	46.5mm	87mm	14mm	5mm	5mm	60mm	54mm	21mm	41mm	M5x25
DT1414	14.00-14.99mm	0.56mm	9.5mm	47mm	87mm	15.5mm	6mm	5mm	62mm	56mm	21mm	43mm	M5x25
DT1515	15.00-15.99mm	0.61mm	10mm	47.5mm	87mm	15.5mm	6mm	5mm	62mm	56mm	21mm	43mm	M5x25
DT1616	16.00-16.99mm	0.66mm	10.5mm	48mm	87mm	15.5mm	6mm	5mm	62mm	56mm	21mm	43mm	M5x25
DT1717	17.00-17.99mm	0.71mm	11mm	48.5mm	87mm	15.5mm	6mm	5mm	62mm	56mm	21mm	43mm	M5x25
DT1819	18.00-19.99mm	0.82mm	12mm	50mm	99mm	18mm	8mm	6mm	61mm	63mm	24mm	49mm	M6x30
DT2021	20.00-21.99mm	0.92mm	12.5mm	55mm	99mm	18mm	8mm	6mm	61mm	63mm	24mm	49mm	M6x30
DT2224	22.00-24.99mm	1.04mm	13mm	59mm	109mm	22mm	10mm	6mm	64mm	69mm	24mm	55mm	M6x30
DT2527	25.00-27.99mm	1.20mm	15mm	66.5mm	109mm	22mm	10mm	6mm	64mm	69mm	24mm	55mm	M6x30
DT2830	28.00-30.99mm	1.36mm	18mm	71mm	129mm	28mm	12mm	6mm	60mm	77mm	26mm	63mm	M6x30
DT3133	31.00-33.99mm	1.50mm	21mm	78mm	129mm	28mm	12mm	6mm	60mm	77mm	26mm	63mm	M6x30
DT3436	34.00-36.99mm	1.73mm	22mm	79mm	139mm	34mm	14mm	6mm	64mm	93mm	27mm	75mm	M8x30
DT3739	37.00-39.99mm	1.88mm	24mm	85mm	139mm	34mm	14mm	6mm	64mm	93mm	27mm	75mm	M8x30
DT4042	40.00-42.99mm	2.06mm	25mm	86mm	151mm	39mm	17mm	6mm	65mm	101mm	32mm	83mm	M8x35
DT4345	43.00-45.99mm	2.24mm	27mm	93mm	151mm	39mm	17mm	6mm	65mm	101mm	32mm	83mm	M8x35
DT4648	46.00-48.99mm	2.42mm	28mm	94mm	161mm	42mm	20mm	6mm	69mm	110mm	32mm	90mm	M8x35
DT4951	49.00-51.99mm	2.57mm	31mm	99mm	161mm	42mm	20mm	6mm	69mm	110mm	32mm	90mm	M8x35
DT5254	52.00-54.99mm	2.77mm	32mm	100mm	183mm	50mm	22mm	6mm	85mm	130mm	39mm	107mm	M10x45
DT5557	55.00-57.99mm	2.95mm	34mm	106mm	183mm	50mm	22mm	6mm	85mm	130mm	39mm	107mm	M10x45
DT5860	58.00-60.99mm	3.10mm	36mm	111mm	183mm	50mm	22mm	6mm	85mm	130mm	39mm	107mm	M10x45

φ60mm 以上ご要望の際は弊社までお問い合わせください



※ カタログ内容は予告なしにメーカーが変更している場合があります。



コラプシブルコア ■材質：A-2 ■硬度：54-57 HRC

センターピンを引き抜くとすぼまる設計です。
精密なアリ溝形状により製品へのバリ発生を防止します。

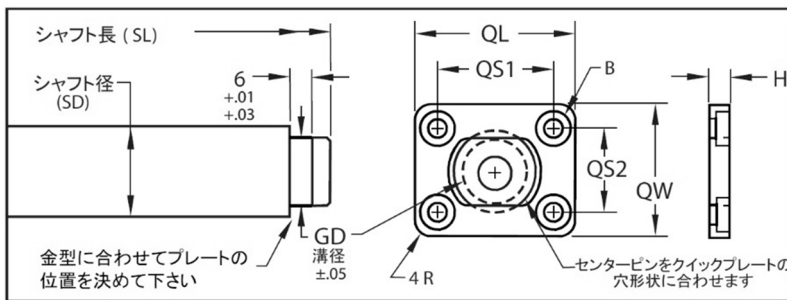
センターピン ■材質：D-2 ■硬度：60-62 HRC

型閉時にコアを広げる役目をします。
センターピンはコアの先端に揃います。

キャリア ■材質：D-2 ■硬度：60-62 HRC

キャリアプレートにコラプシブルコアを組み込みます。
コアの回り止めとしても活用されます。

クイックロックプレート（オプション）

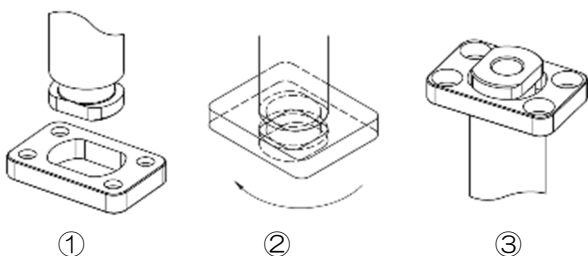
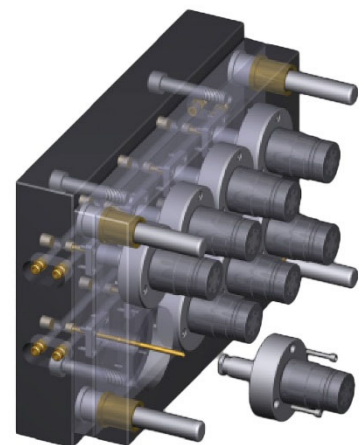


クイックロックプレートの特徴

■材質：A-2 ■硬度：54-57 HRC

クイックロックプレート構造により、メンテナンス時間を大幅に削減します。
コラプシブルコアは金型を成形機から下ろさずに取り外し可能です。
貴社のメンテナンスコスト削減に寄与します

型番	GD	QL +0.00 -0.05	QW +0.00 -0.05	QS1	QS2	H	B 取付けボルト
DT1011	7.43mm	26.01mm	18.01mm	17.50mm	9.50mm	4mm	M3 LHCS
DT1213	9.02mm	27.99mm	18.01mm	19.51mm	9.50mm	4mm	M3 LHCS
DT1415	9.81mm	30mm	19.99mm	21.49mm	11.51mm	5mm	M3 SHCS
DT1617	10.60mm	32mm	22mm	23.50mm	13.49mm	5mm	M3 SHCS
DT1821	12.99mm	35mm	24.99mm	24.99mm	15.01mm	6mm	M4 SHCS
DT2227	16.16mm	38mm	27.99mm	27.99mm	18.01mm	6mm	M4 SHCS
DT2833	21.72mm	43.99mm	32mm	34.01mm	22mm	6mm	M4 SHCS
DT3439	25.69mm	51.99mm	40.01mm	40.01mm	27.99mm	8mm	M5 SHCS
DT4045	30.45mm	56.01mm	43.99mm	43.99mm	32mm	8mm	M5 SHCS
DT4651	34.42mm	57.99mm	46mm	46mm	34.01mm	8mm	M5 SHCS
DT5260	39.18mm	65.99mm	54mm	53.01mm	41mm	10mm	M6 SHCS
DT18	12mm	35mm	22mm	25mm	12mm	6mm	M4 SHCS
DT28	15mm	38mm	25mm	28mm	15mm	6mm	M4 SHCS
DT38	19mm	41mm	31mm	30mm	20mm	6mm	M4 SHCS
DT48	23mm	44mm	35mm	34mm	25mm	6mm	M4 SHCS



- ①センターピンがクイックロックプレートにロックされている状態。
- ②センターピンをクイックロックプレートの穴形状に合わせて押し込みます。
- ③時計回りに90° センターピンを回すとロックされます。